



■ 50T/150T系列单泵 50T/150T Series Single Pump

50T	-36	-L	-R	X	油口尺寸 Port Size		重量 Weight	
系列号 Series No.	排量 Displacement (ml/r)	安装型式 Installation Type	旋向 Rotation 从轴端看 (Viewed From the Shaft End)	轴径 Shaft	进油口 Inlet Port	出油口 Outlet	脚座式 Foot	法兰式 Flange
50T	07,12,14,17,20, 23,26,30,36,39	F: 法兰型 Flange Mounting L: 脚座型 Foot Mounting	R: 顺时针 Clockwise L: 逆时针 Counter- Clockwise	X: φ22x5 (Standard) X1: φ19.05x4.76	3/4"	1"	10.5kg	9kg
150T	48,61,75,94,116			X: φ30x7	1 1/4"	1 1/2"	26kg	25kg

■ 50T/150T系列双泵 50T/150T Series Double Pump

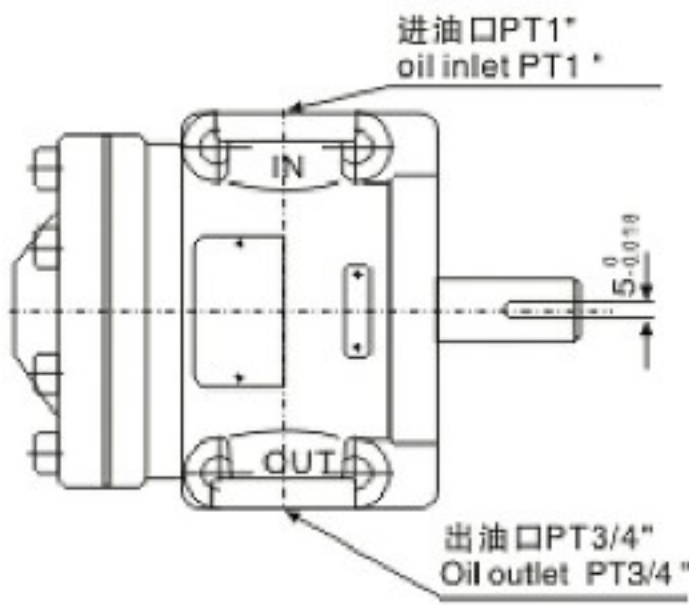
150T+50T	-116	-20	-L	-R	重量 Weight	
系列号 Series No.	前泵排量 Front Pump Displacement (ml/r)	后泵排量 Rear Pump Displacement (ml/r)	安装型式 Installation Type	旋向Rotation (从轴端看Viewed from Shaft End)	脚座式 Foot	法兰式 Flange
50T+50T	07,12,14,17,20, 23,26,30,36,39	07,12,14,17,20, 23,26,30,36,39	F: 法兰型 Flange Mounting	R: 顺时针 Clockwise	18kg	21kg
150T+50T	48,61,75,94,116	07,12,14,17,20, 23,26,30,36,39	L: 脚座型 Foot Mounting	L: 逆时针 Counter-Clockwise	34kg	35.5kg
150T+150T	48,61,75,94,116	48,61,75,94,116			47kg	48.5kg

■ 50T+SL /150T + SL系列串泵 50T+SL /150T + SL Series Combined Pump

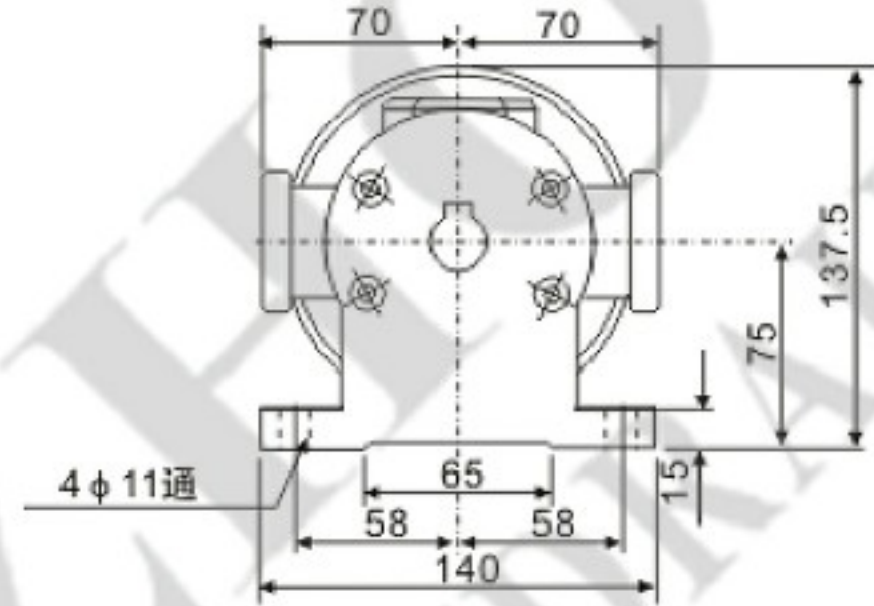
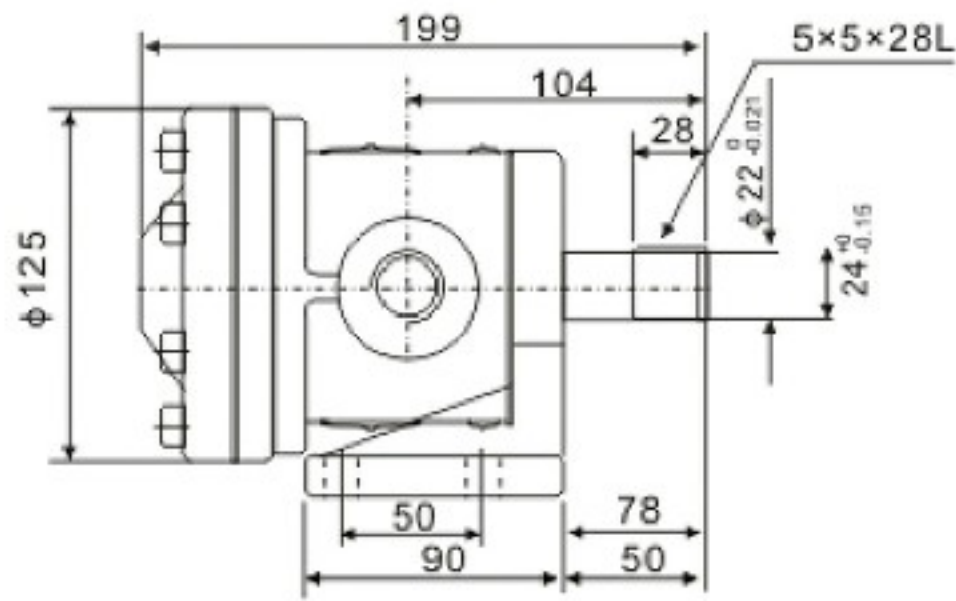
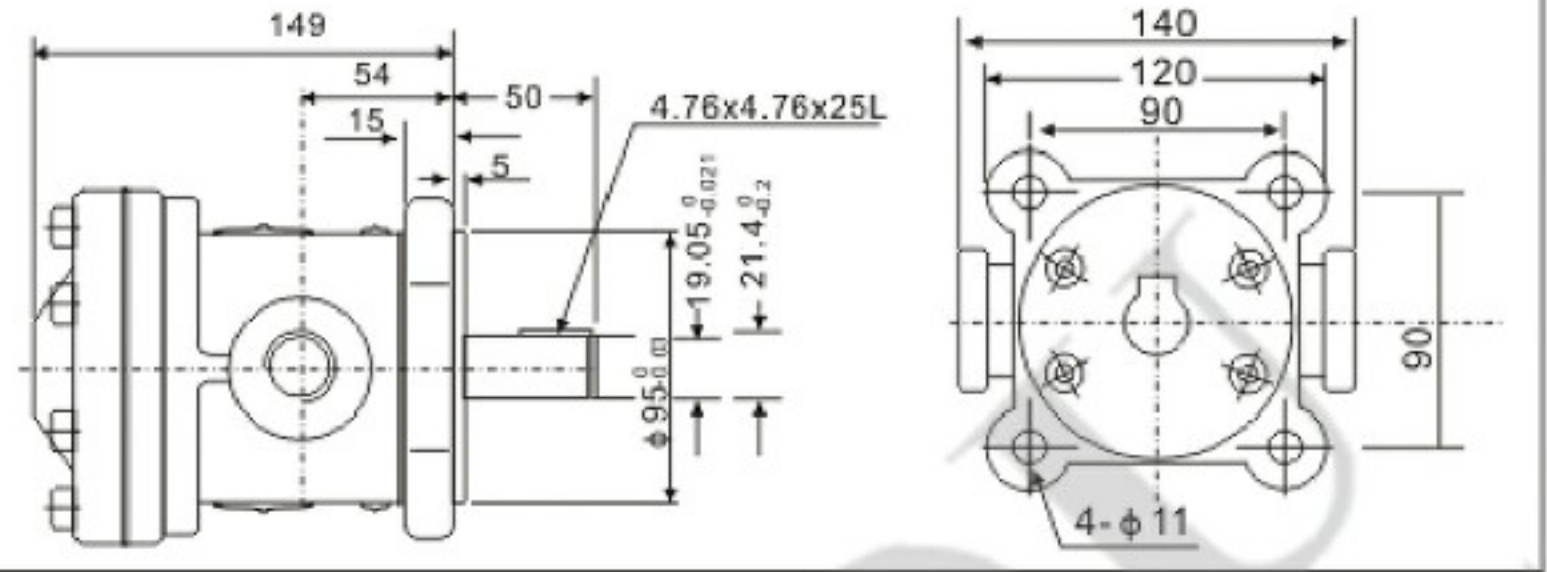
50T	-36	-L	-R	+SL	重量 Weight	
系列号 Series No.	排量 Displacement (ml/r)	安装型式 Installation Type	旋向Rotation (从轴端看Viewed from Shaft End)	结合泵型号 (高压) Combined Pump Model (High Pressure)	脚座式 Foot	法兰式 Flange
50T	07,12,14,17,20, 23,26,30,36,39	F: 法兰型 Flange Mounting	R: 顺时针 Clockwise		10.5kg	9kg
150T	48,61,75,94,116	L: 脚座型 Foot Mounting	L: 逆时针 Counter-Clockwise		26kg	25kg

■ 尺寸图 Size Chart

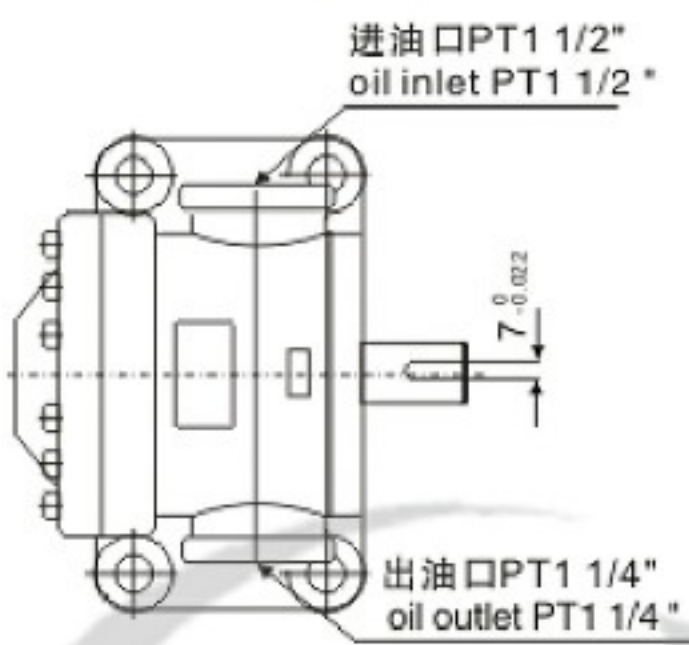
◆ 50T脚座型
50T foot type



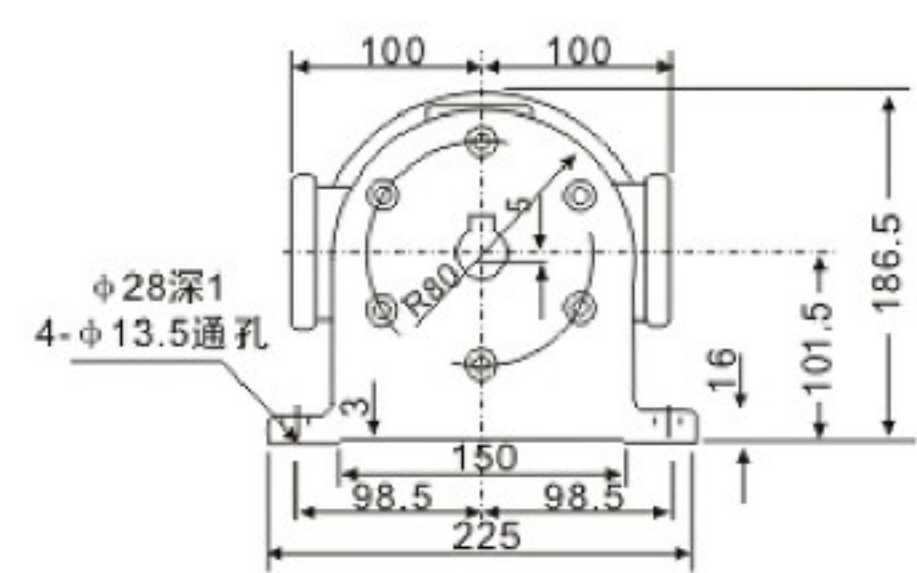
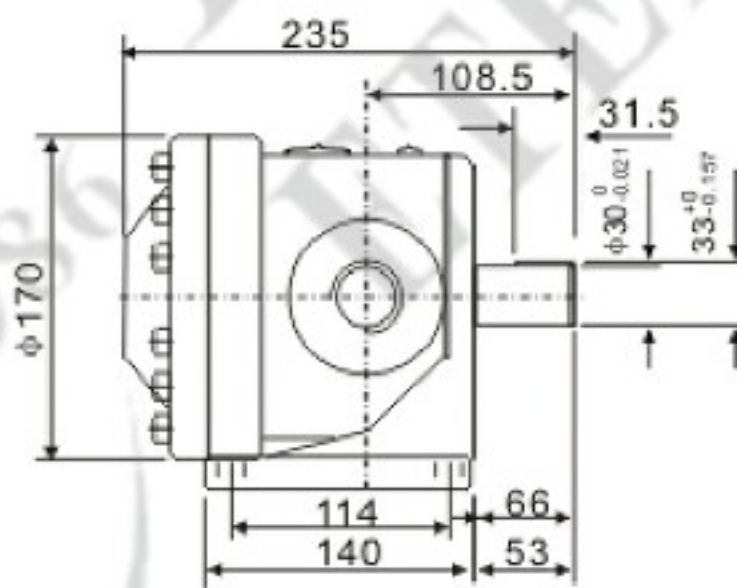
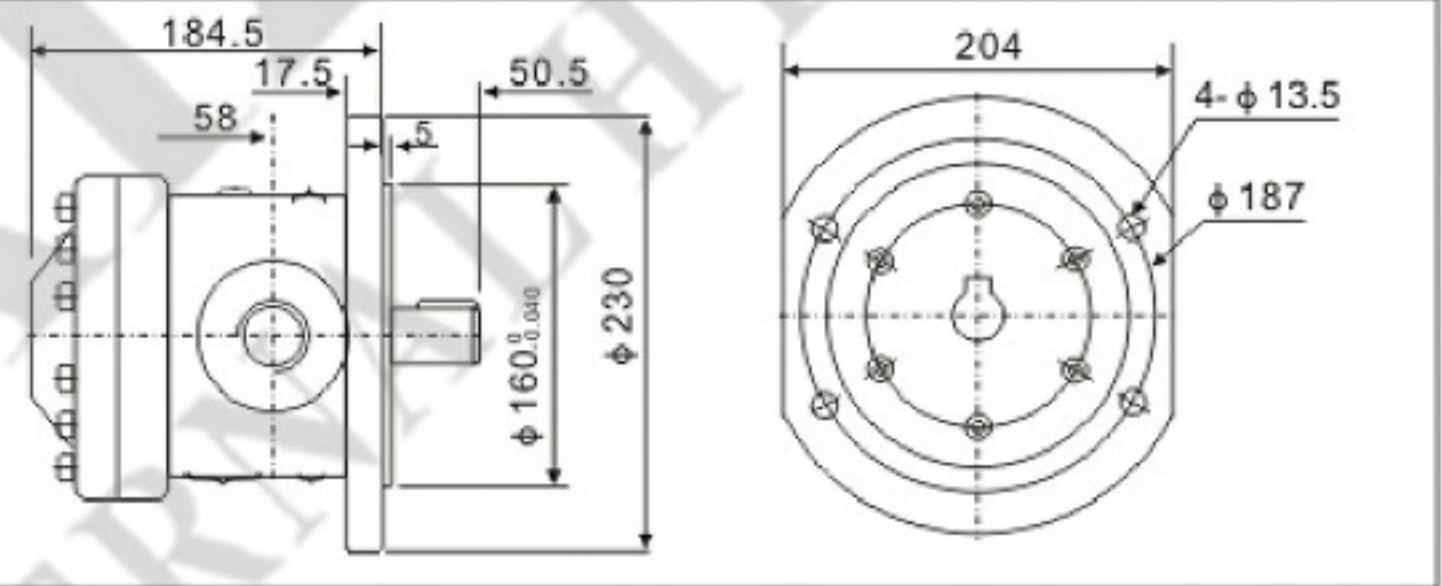
50T法兰型
50T flange type



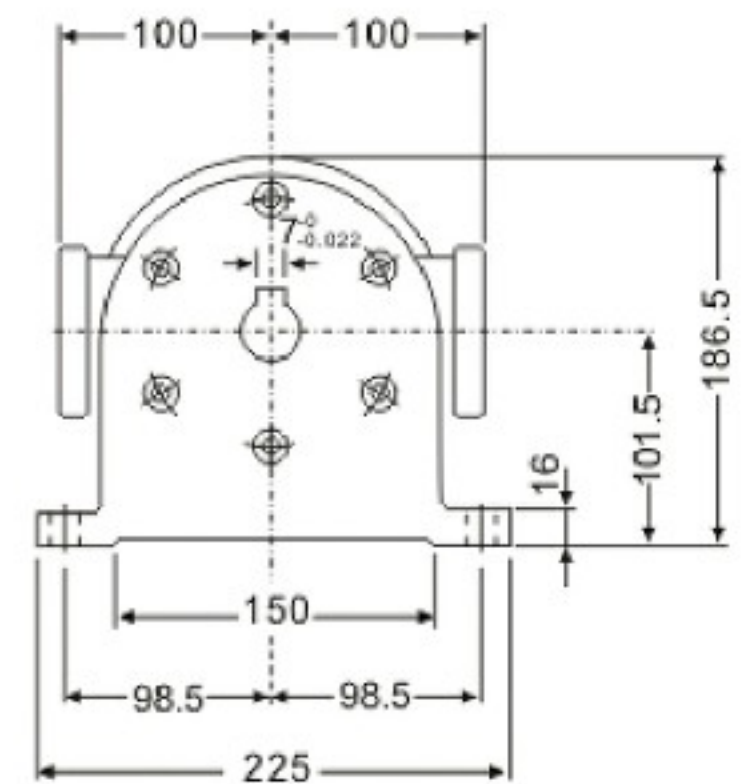
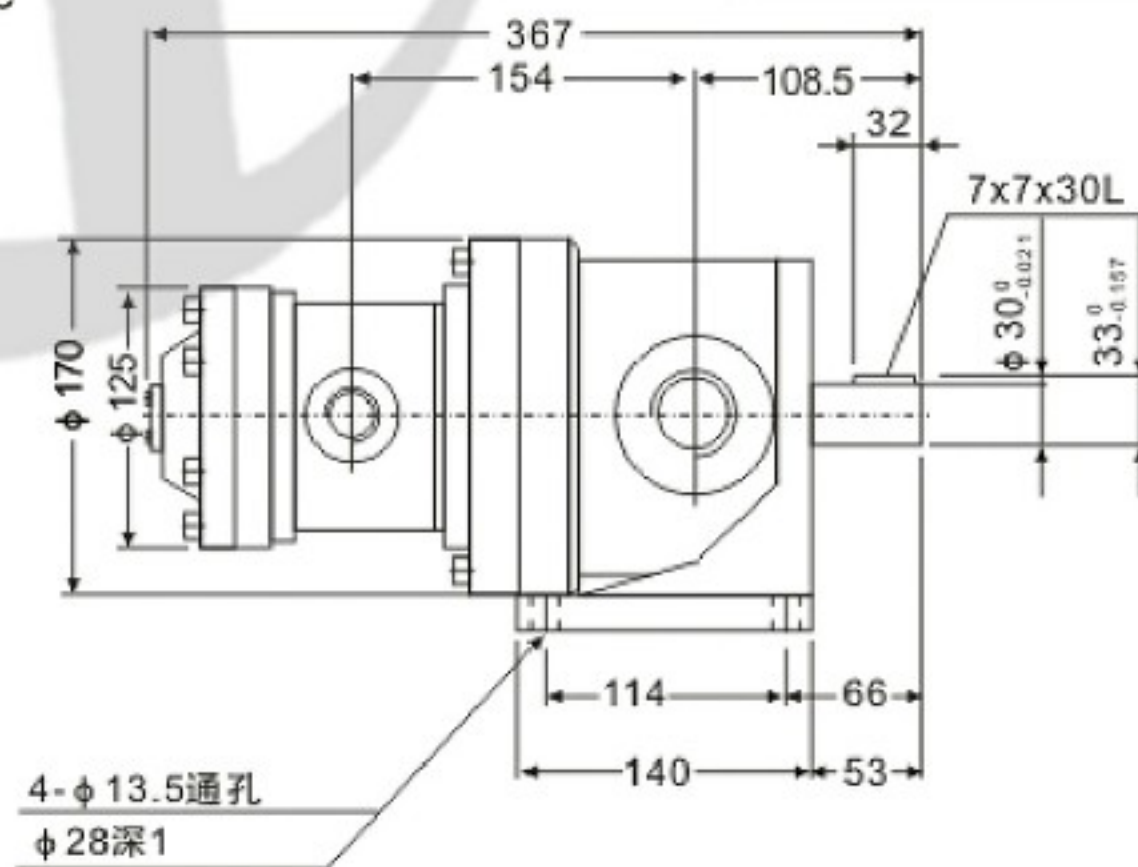
◆ 150T脚座型
150T foot type



150T法兰型
150T flange type

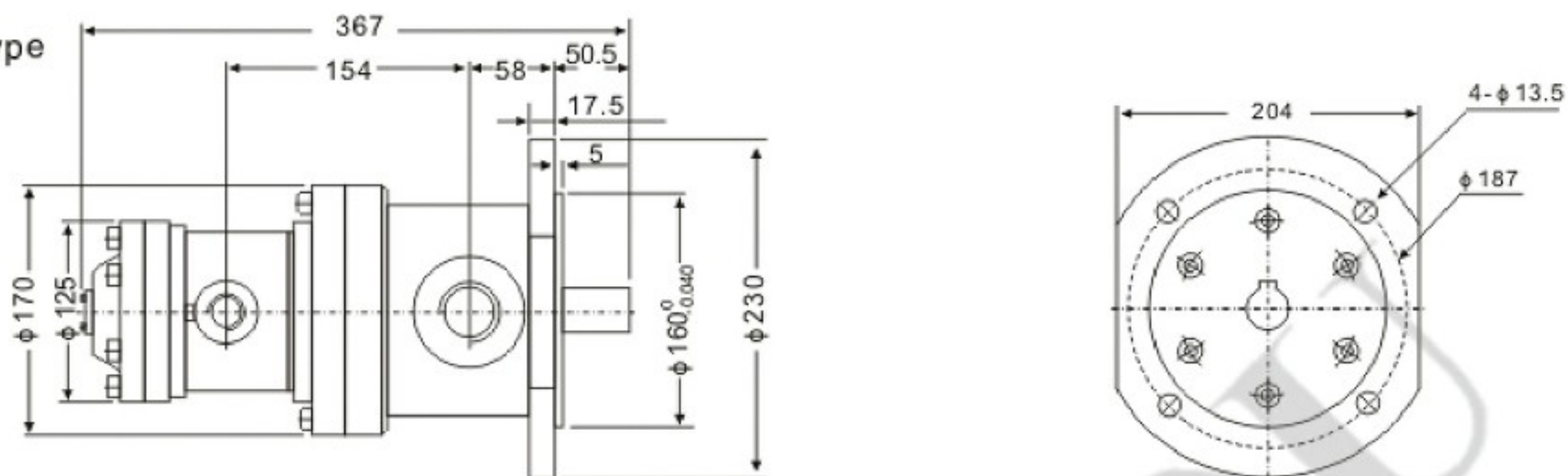


◆ 150T+50T脚座型
150T+50T foot type

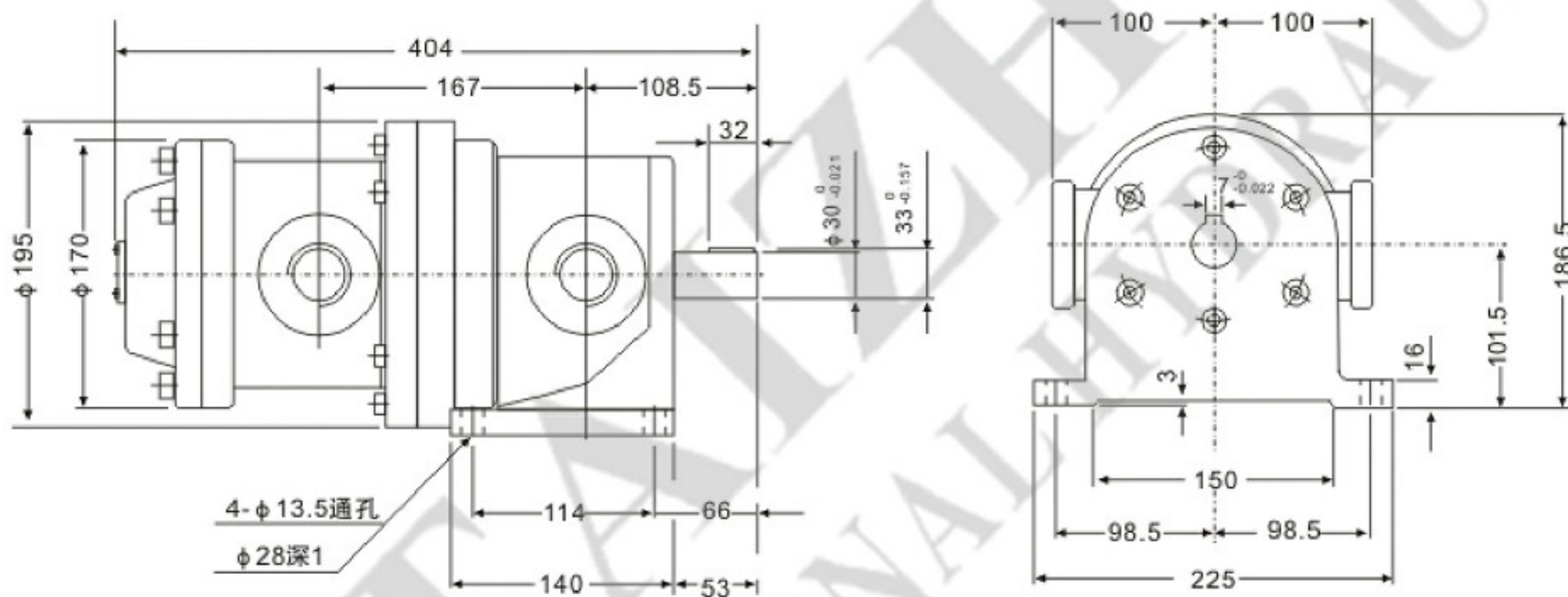


■ 尺寸图 Dimension

150T+50T 法兰型
150T+50T Flange Type



◆ **150T+150T 脚座型**
150T+150T Foot Type



150T+150T 法兰型
150T+150T Flange Type

