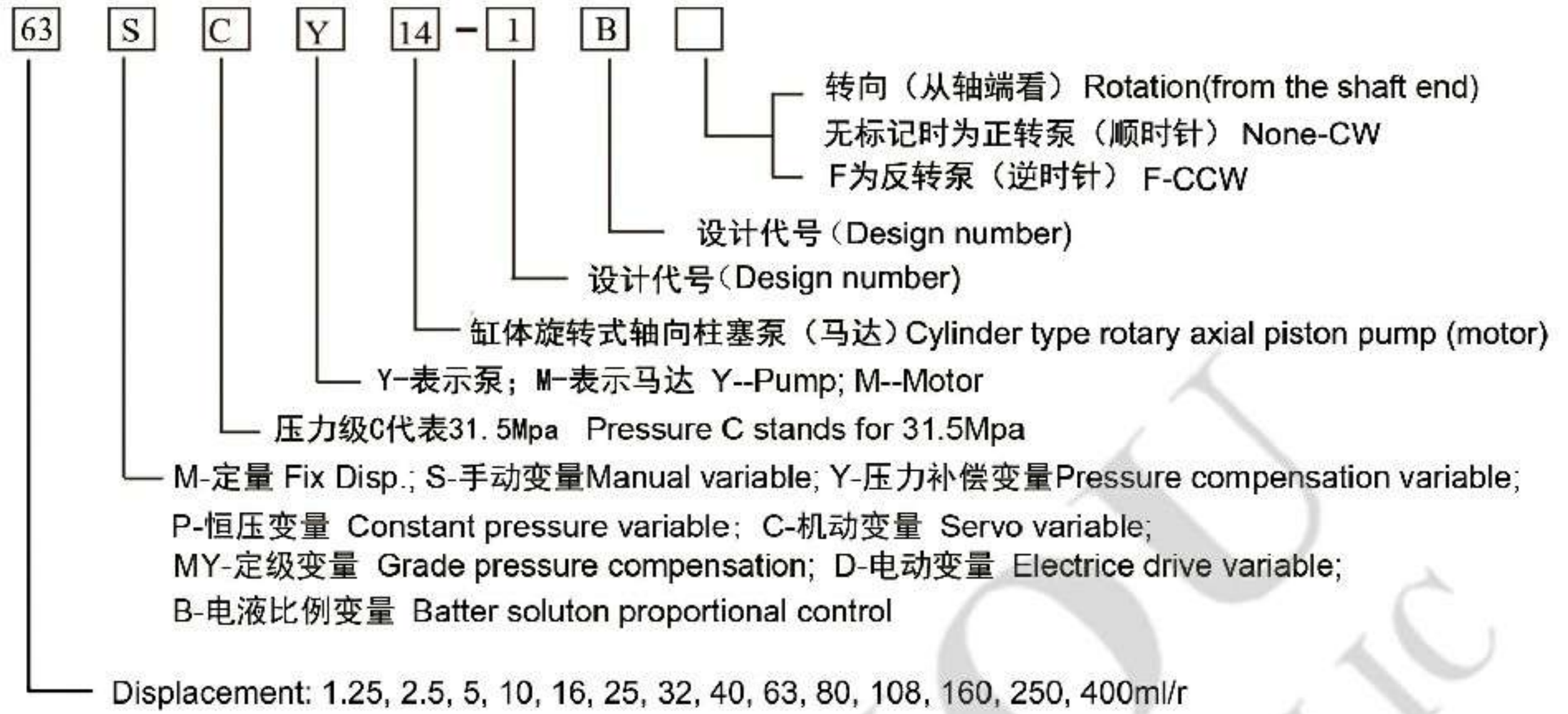


■ 型号说明 Model Code

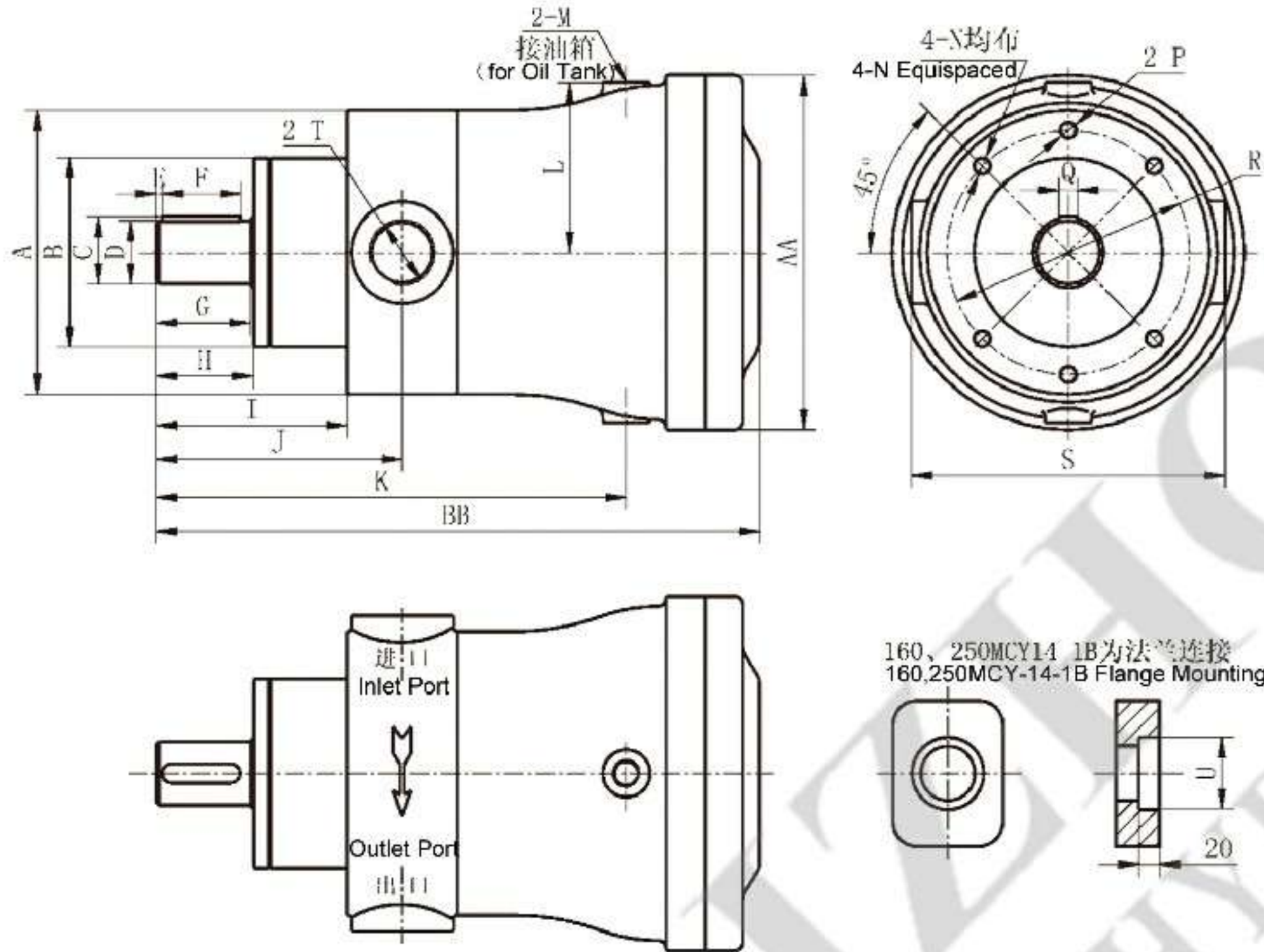


■ 泵的型号和参数 Pump Series&Specification

型号 Model	公称压力 Nominal Pressure(Mpa)	公称排量 Nominal Displacement (ml/r)	理论流量 Theoretical Flow l/min		最大传动功率 Max. Drive Power(KW) 1000r/min	最大理论扭矩 Maximum Theoretical Torque(N·m)	
			1000r/min	1500r/min			
2.5	31.5	2.5	2.5	3.75	1.43	17.5	
MCY14-1B							
10	31.5	10	10	15	5.7	54.6	
							MCY14-1B
							SCY14-1B
							YCY14-1B
							MYCY14-1B
							BCY14-1B
25	31.5	25	25	37.5	14.1	134.9	
							MCY14-1B
							SCY14-1B
							YCY14-1B
							MYCY14-1B
							BCY14-1B
40	31.5	40	40	60	22.6	201.5	
							MCY14-1B
							SCY14-1B
							YCY14-1B
							MYCY14-1B
							BCY14-1B
63	31.5	63	63	94.5	35.6	339.9	
							MCY14-1B
							SCY14-1B
							YCY14-1B
							MYCY14-1B
							BCY14-1B
80	31.5	80	80	120	46.6	405.1	
							MCY14-1B
							SCY14-1B
							YCY14-1B
							BCY14-1B
							PCY14-1B
160	31.5	160	160	240	92.2	880.3	
							MCY14-1B
							SCY14-1B
							YCY14-1B
							BCY14-1B
							PCY14-1B
250	31.5	250	250	250	133.2	1272.4	
							MCY14-1B
							SCY14-1B
							YCY14-1B
							BCY14-1B
							PCY14-1B
400	31.5	400	400	400	199.5	1905.2	
							MCY14-1B
							SCY14-1B
							YCY14-1B
							BCY14-1B
							PCY14-1B

■ MCY14-1B 定量泵的外形及安装尺寸
MCY14-1B Fix Dis. Pump Shape&Mounting Size

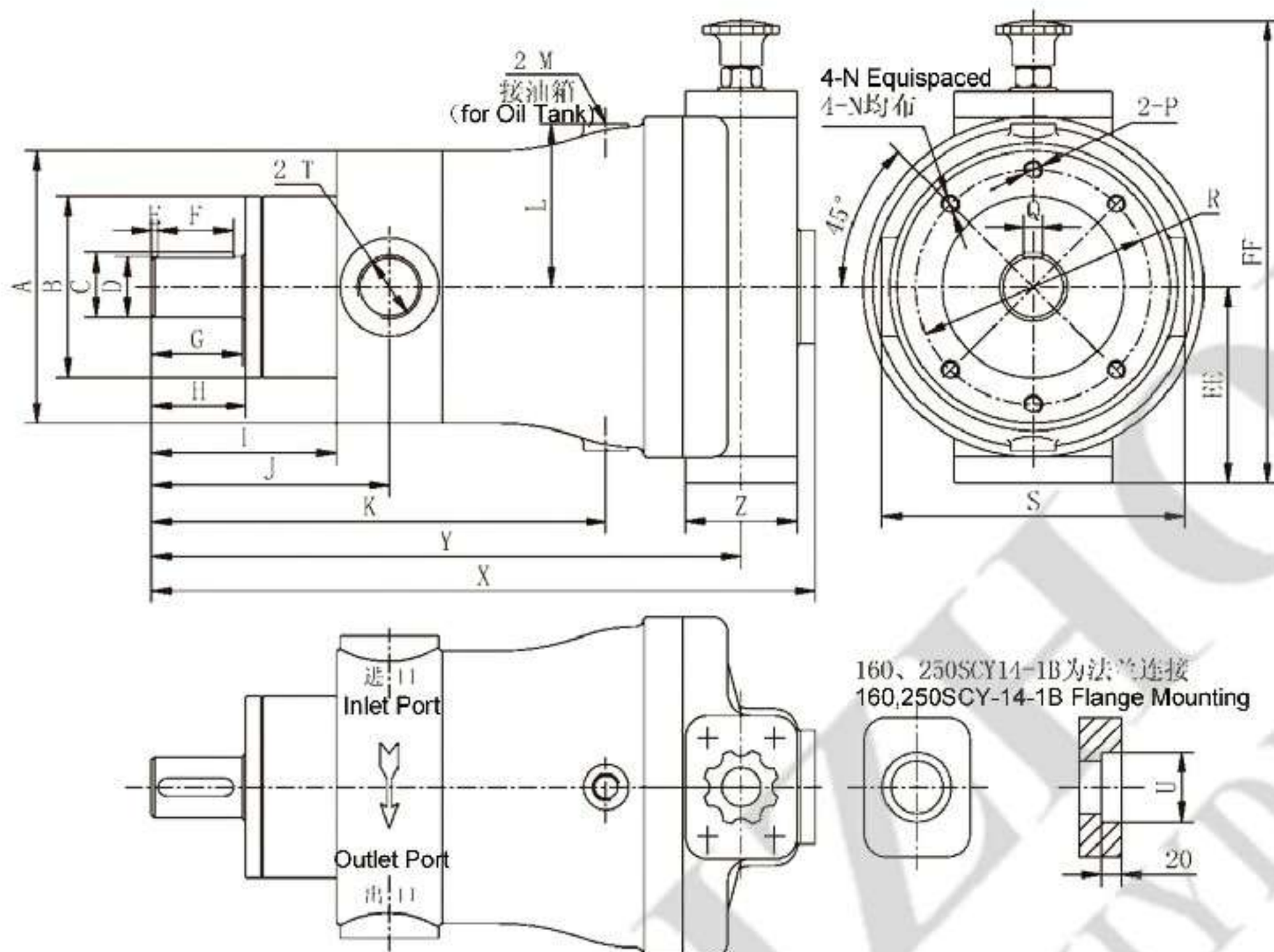
(图示为正转泵, 反转泵进出油口相反)
(The pic is CW rotation pump, the inlet&outlet port of CCW is opposite)



尺寸/型号 Size/Model	2.5MCY	10(16)MCY	25(40)MCY	63(80)MCY	160MCY	250(400)MCY
A	79 × 84	Φ 125	Φ 150	Φ 190	Φ 240	Φ 280
B(φ)	Φ 52	Φ 75	Φ 100	Φ 120	Φ 150	Φ 180
C	15.8	27.5	32.5	42.8	59	63.9
D(h6)	Φ 14	Φ 25	Φ 30	Φ 40	Φ 55	Φ 60
E	3	4	4	4	4	5
F	20	30	45	50	100	100
G	25	40	52	60	106	110
H	26	41	54	62	110	112
I	62	86	104	122	180	212
J	77	109	134	157	230	272(277)
K	119	194	237	280(300)	411	492(502)
L	44	71	83	108	141	170
M	M10 × 1	M14 × 1.5	M14(M18) × 1.5	M18 × 1.5	M22 × 1.5	M27 × 2
N	M8	M10	M10	M12	M16	M20
P					M16	M20
Q(h9)	5	8	8	12	16	18
R	Φ 80	Φ 100	Φ 125	Φ 155	Φ 198	Φ 230
S	84	142	172	200	340	420
T	M18 × 1.5	M22 × 1.5	M33x2(进口Inlet M42x2 出口Outlet M33x2)	M42x2(进口Inlet M48x2 出口Outlet M42x2)	Φ 55	Φ 64(Φ 66)
U					Φ 64	Φ 76
AA	Φ 92	Φ 150	Φ 170	Φ 225	Φ 300	Φ 360
BB	171	253	308	365(385)	525	622(632)

■ SCY14-1B 型手动泵的外形及安装尺寸
SCY14-1B Series Manual Variable Dis. Pump Shape&Mounting Size

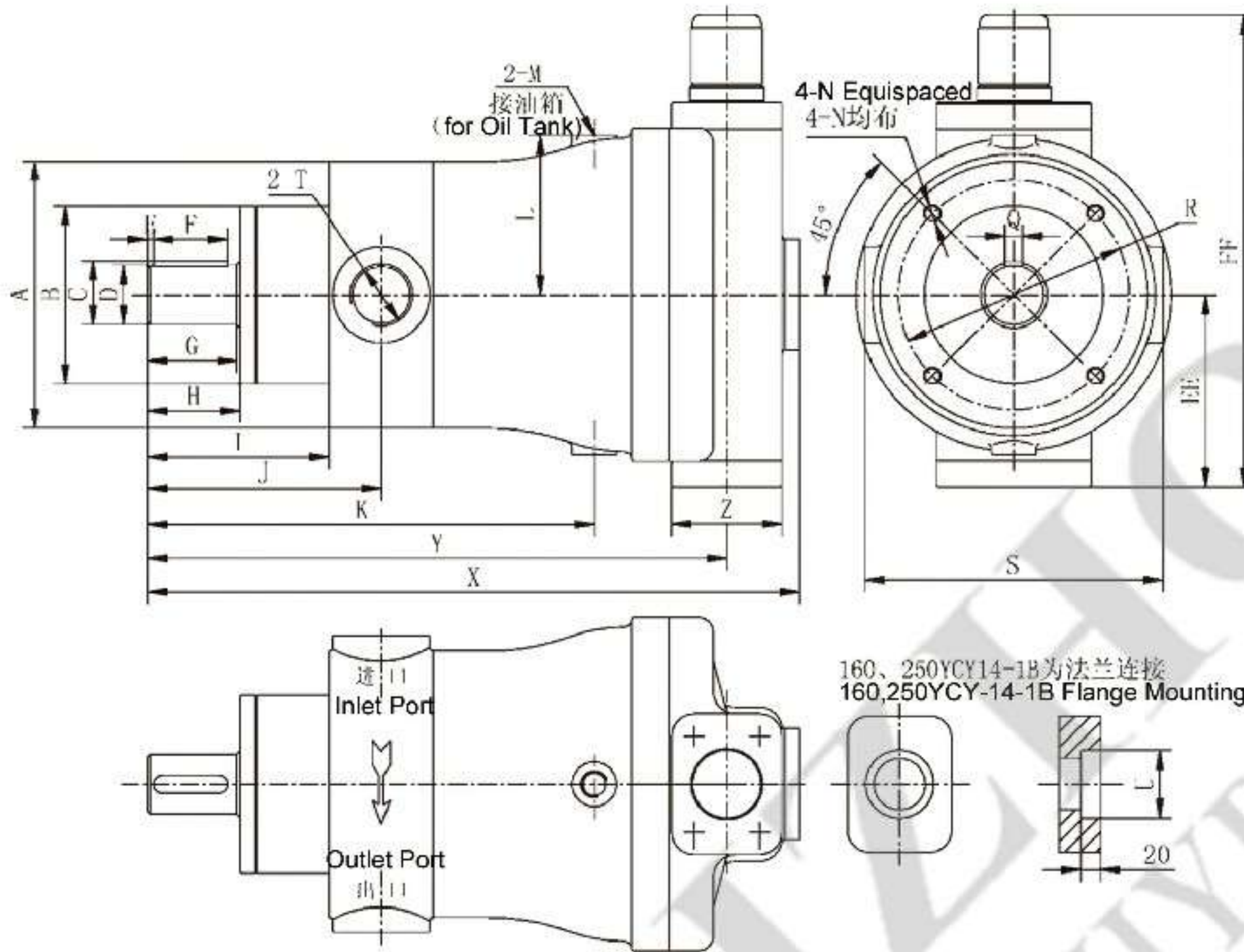
(图示为正转泵, 反转泵进出油口相反)
(The pic is CW rotation pump, the inlet&outlet port of CCW is opposite)



尺寸/型号 Size/Model	10(16)SCY	25(40)SCY	63(80)SCY	160SCY	250(400)SCY
A	Φ 125	Φ 150	Φ 190	Φ 240	Φ 280
B(f9)	Φ 75	Φ 100	Φ 120	Φ 150	Φ 180
C	27.5	32.5	42.8	59	63.9
D(h6)	Φ 25	Φ 30	Φ 40	Φ 55	Φ 60
E	4	4	4	4	5
F	30	45	50	100	100
G	40	52	60	106	110
H	41	54	62	110	112
I	86	104	122	180	212
J	109	134	157	230	272(277)
K	194	237	280(300)	411	492(502)
L	71	83	108	141	170
M	M14 × 1.5	M14(M18) × 1.5	M18 × 1.5	M22 × 1.5	M27 × 2
N	M10	M10	M12	M16	M20
P				M16	M20
Q(h9)	8	8	12	16	18
R	Φ 100	Φ 125	Φ 155	Φ 198	Φ 230
S	142	172	200	340	420
T	M22 × 1.5	M33x2(进口Inlet M42x2 出口Outlet M33x2)	M42x2(进口Inlet M48x2 出口Outlet M42x2)	Φ 55	Φ 64(Φ 66)
U				Φ 64	Φ 76
X	294	362	420(440)	595	690(700)
Y	258	317	369(389)	533	629(639)
Z	50	66	74	100	100
EE	91	101	130	165	203
FF	240	266	316	405	479

YCY14-1B 压力补偿泵的外形及安装尺寸
YCY14-1B Series Manual Variable Dis. Pump Shape&Mounting Size

(图示为正转泵, 反转泵进出油口相反)
(The pic is CW rotation pump, the inlet&outlet port of CCW is opposite)



尺寸/型号Size/Model	10(16)YCY	25(40)YCY	63(80)YCY	160YCY	250(400)YCY
A	Φ 125	Φ 150	Φ 190	Φ 240	Φ 280
B(φ)	Φ 75	Φ 100	Φ 120	Φ 150	Φ 180
C	27.5	32.5	42.8	59	63.9
D(h6)	Φ 25	Φ 30	Φ 40	Φ 55	Φ 60
E	4	4	4	4	5
F	30	45	50	100	100
G	40	52	60	106	110
H	41	54	62	110	112
I	86	104	122	180	212
J	109	134	157	230	272(277)
K	194	237	280(300)	411	492(502)
L	71	83	108	141	170
M	M14 × 1.5	M14(M18) × 1.5	M18 × 1.5	M22 × 1.5	M27 × 2
N	M10	M10	M12	M16	M20
P				M16	M20
Q(h9)	8	8	12	16	18
R	Φ 100	Φ 125	Φ 155	Φ 198	Φ 230
S	142	172	200	340	420
T	M22 × 1.5	M33x2(进口Inlet M42x2 出口Outlet M33x2)	M42x2(进口Inlet M48x2 出口Outlet M42x2)	Φ 55	Φ 64(Φ 66)
U				Φ 64	Φ 76
X	294	362	420(440)	595	690(700)
Y	258	317	369(389)	533	629(639)
Z	50	66	74	100	100
EE	100	120	140	175	210
FF	279	342	404	449	515