

DRB 系列旋转轴马达

DRB SERIES
ROTARY MOTOR



DRB旋转马达

特点如下:

- 体积小、功率大、平稳转速，所带负载大，最大静负载30KN，工作压力大，最大压力可到25MPa；
- 采用进口推力轴承，可以承受较大的轴向载荷；
- 可供挖掘机、随车吊、港口机械、抓木机、抓钢机、抓蔗机林业机械抓料机上使用，重量轻，拆装方便，操作简单；
- 集旋转吊装于一体，在使用的过程中不会出现胶管缠绕的情况；
- 适用于具旋转动作的设备，使用范围广。

Hydraulic Rotator's Feature As Following:

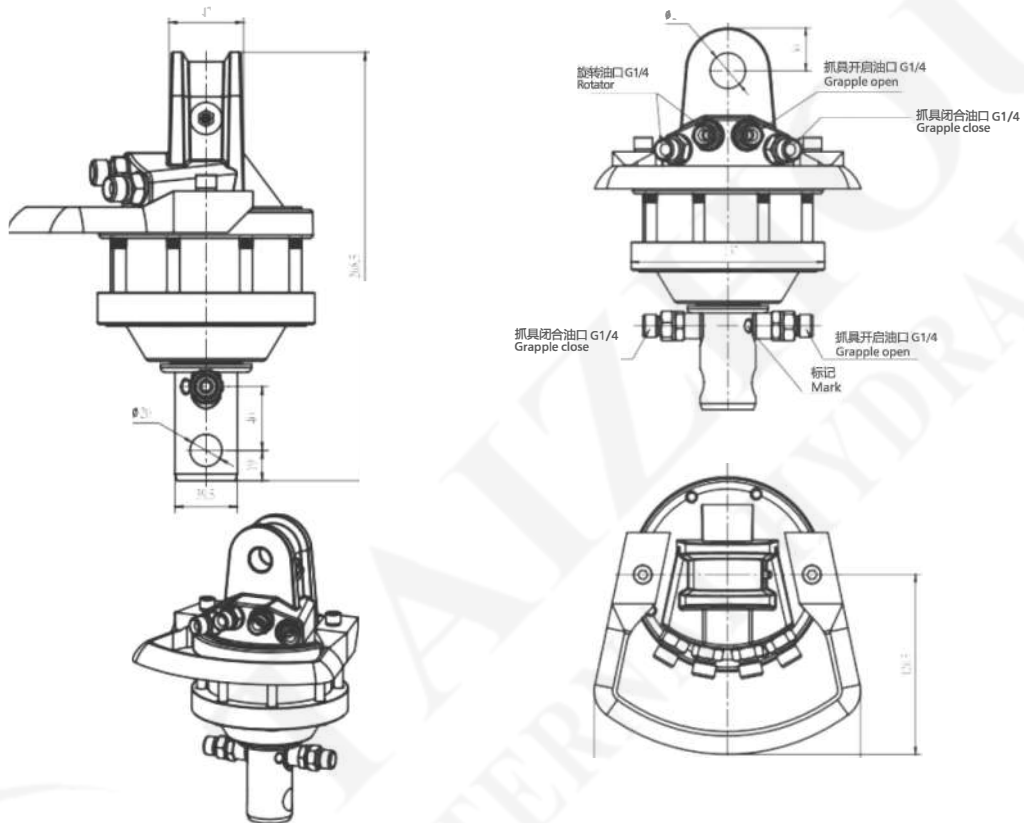
- The hydraulic rotator features small sizes, high power and stable speed. Rotator has big load and working pressure. Max. Static Load up to 30KN; Max pressure can be up to 25MPa.
- Adopting imported thrust bearing, which can bear larger axial load.
- Rotator applies to used in excavators, truck cranes, port machinery, wood grasping machine, grasping steel machine, grasping sugarcane machine, forestry machinery, grasping machine. With light weight, rotator is easy to disassemble and assemble.
- The product can be rotated and hoisted. Hose will not be wound when rotator is working.
- It is suitable for the equipment with rotating action, and has a wide range of use.

技术参数 / Technical Date

型号 Model	旋转方向 和角度 Rotation	最大静态 轴向载荷 Max axial load static (KN)	最大动态 轴向载荷 Max axial load dynamic (KN)	输出扭矩 Torque 25MPa/N.m	排量 Displacement (ml/r)	流量 Oil flow (L/min)	重量 Weight (KG)
DRB-10	无限制 Unlimited	10	5	450	193	10	10.2
DRB-30	无限制 Unlimited	30	15	900	330	20	16
DRB-30F	无限制 Unlimited	30	15	900	330	20	21.5
DRB-40	无限制 Unlimited	40	20	1100	420	20	23
DRB-40FA	无限制 Unlimited	40	20	1100	420	20	31.2
DRB-50	无限制 Unlimited	55	25	1400	465	22	28
DRB-50FB	无限制 Unlimited	55	25	1400	465	22	35
DRB-60	无限制 Unlimited	60	30	1800	670	25	50
DRB-60F	无限制 Unlimited	60	30	1800	670	25	52
DRB-60F-2	无限制 Unlimited	60	30	1800	670	25	55
DRB-100	无限制 Unlimited	100	50	2700	871	30	55
DRB-100F	无限制 Unlimited	100	50	2700	871	30	64
DRB-100F2D	无限制 Unlimited	100	50	2700	871	30	67
DRB-120FD	无限制 Unlimited	120	60	2900	949	35	76
DRB-160FD	无限制 Unlimited	160/-90	80/-45	3400	949	40	82.5

DRB-10系列 / DRB-10 Series

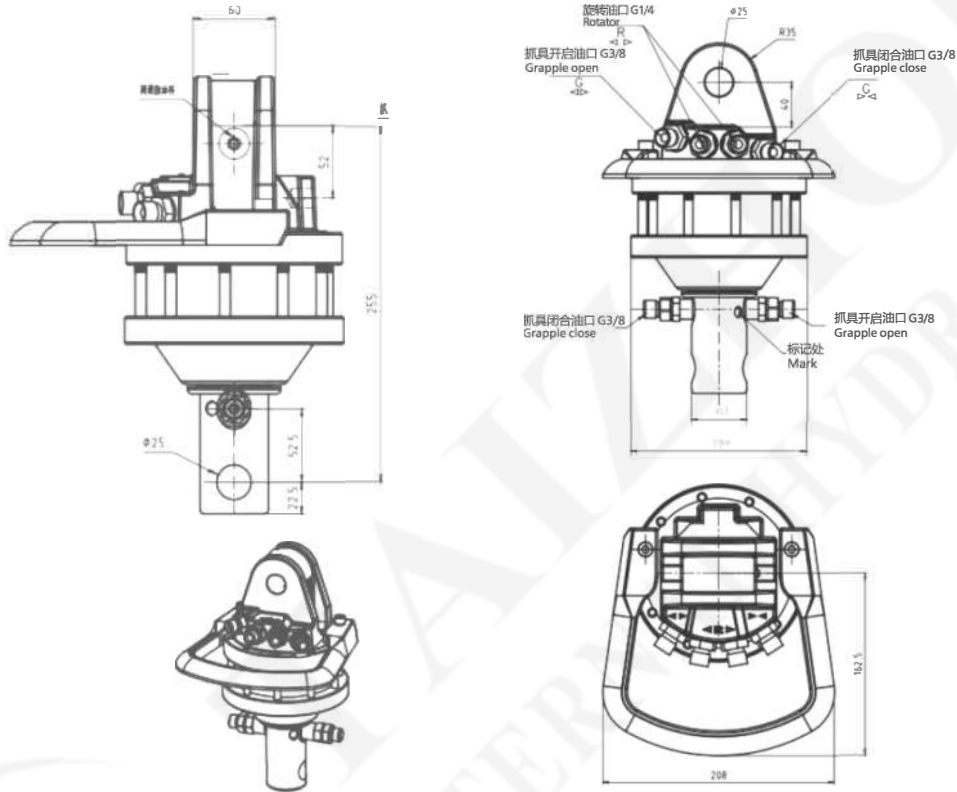
外形图 Outline Drawing



技术参数 Technical Date	旋转方向/角度 Rotation	最大静态轴向载荷 Max axialload static (KN)	最大动态轴向载荷 Max axialload dynamic (KN)	输出扭矩 orque (25MPa) / N.m	排量 Displacement (ml/r)	流量Oil flow (L/min)	重量 Weight (KG)
	无限制 Unlimited	10	5	450	193	10	10.2

DRB-30系列 / DRB-30 Series

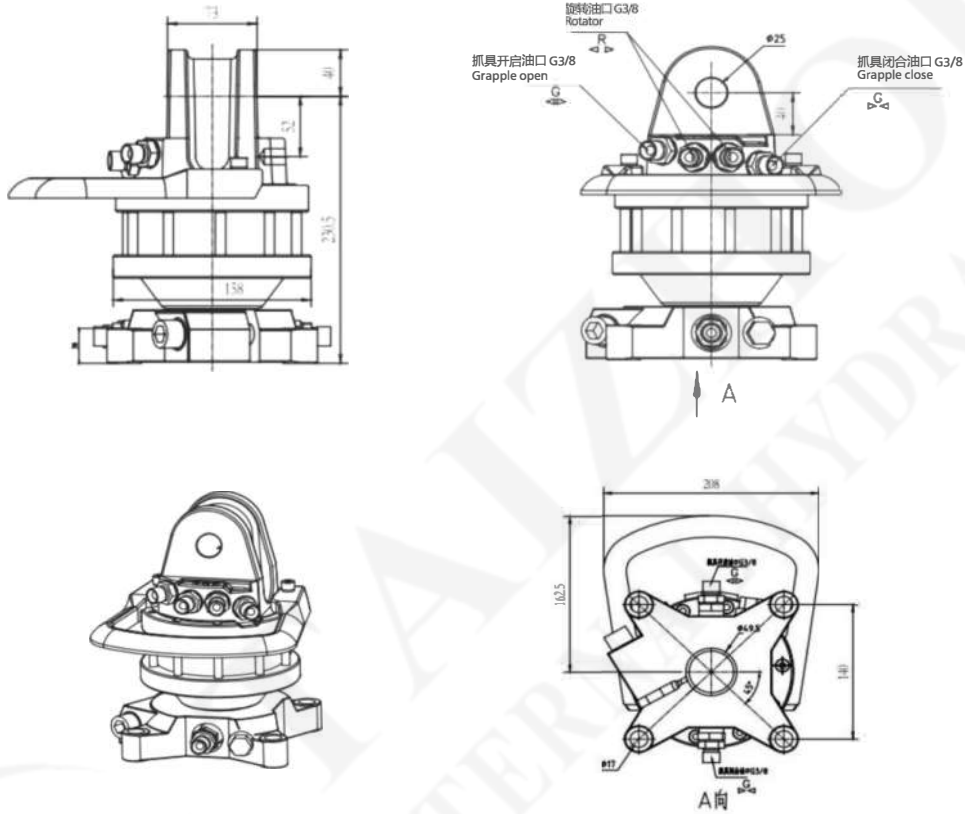
外形图 Outline Drawing



技术参数 Technical Date	旋转方向/角度 Rotation	最大静态轴向载荷 Max axialload static (KN)	最大动态轴向载荷 Max axialload dynamic (KN)	输出扭矩 orque (25MPa) / N.m	排量 Displacement (ml/r)	流量Oil flow (L/min)	重量 Weight (KG)
	无限制 Unlimited	30	15	900	330	20	16

DRB-30F系列/DRB-30F Series

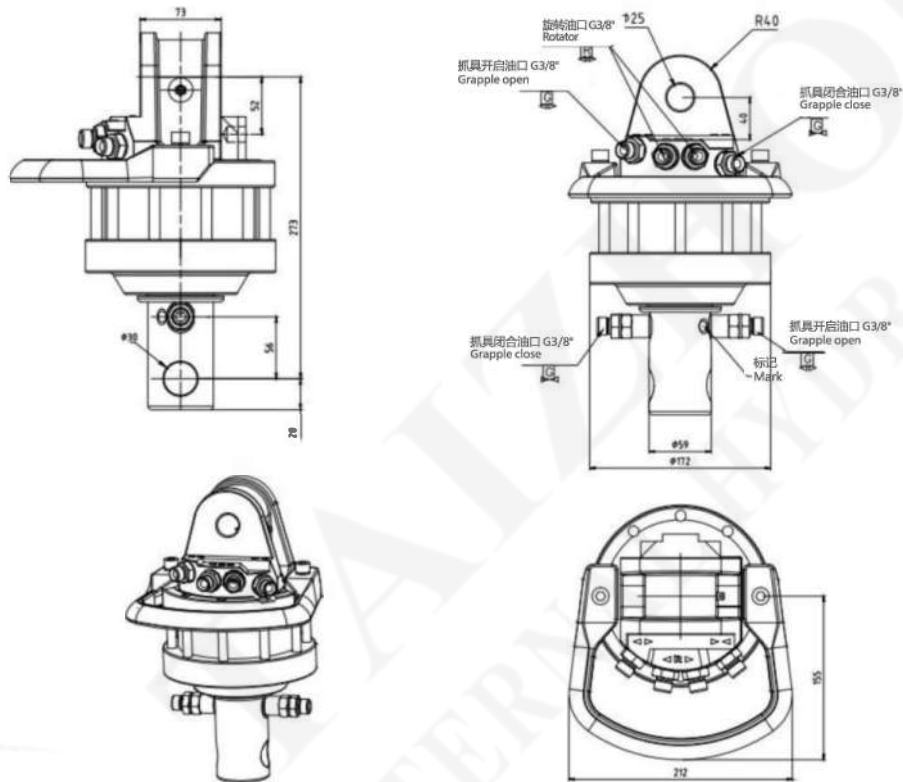
▶ 外形图 Outline Drawing



技术参数 Technical Date	旋转方向/角度 Rotation	最大静态轴向载荷 Max axialload static (KN)	最大动态轴向载荷 Max axialload dynamic (KN)	输出扭矩 orque (25MPa) / N.m	排量 Displacement (ml/r)	流量Oil flow (L/min)	重量 Weight (KG)
	无限制 Unlimited	30	15	900	330	20	21.5

DRB-40系列/DRB-40 Series

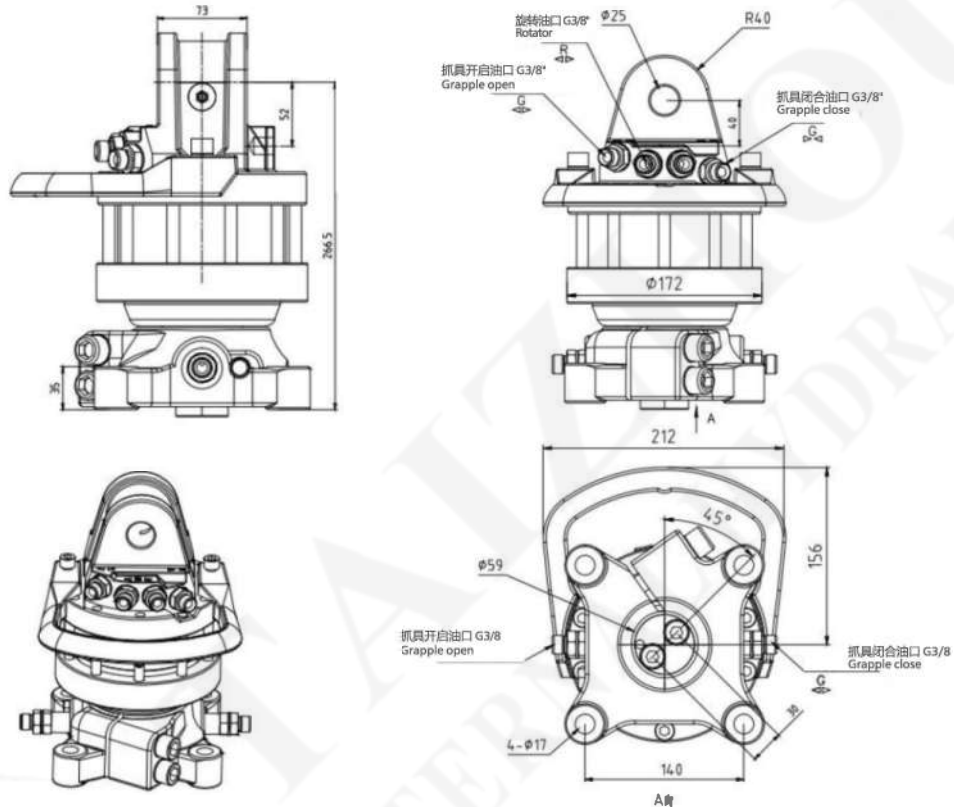
► 外形图 Outline Drawing



技术参数 Technical Date	旋转方向/角度 Rotation	最大静态轴向载荷 Max axialload static (KN)	最大动态轴向载荷 Max axialload dynamic (KN)	输出扭矩 orque (25MPa) / N.m	排量 Displacement (ml/r)	流量Oil flow (L/min)	重量 Weight (KG)
	无限制 Unlimited	40	20	1100	420	20	23

DRB-40F系列 / DRB-40F Series

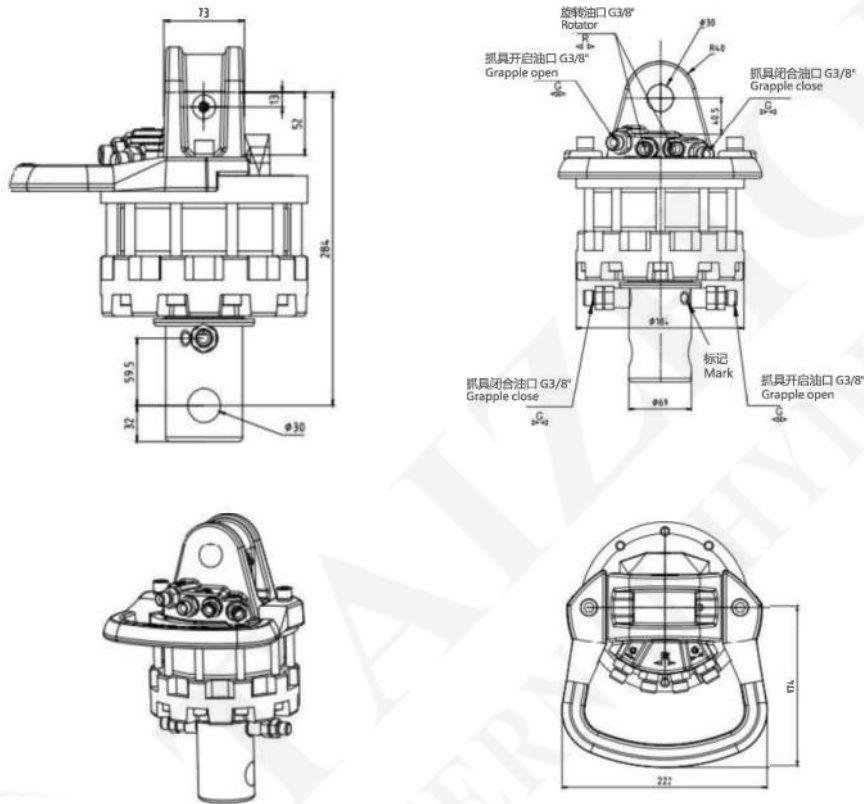
▶ 外形图 Outline Drawing



技术参数 Technical Date	旋转方向/角度 Rotation	最大静态轴向载荷 Max axialload static (KN)	最大动态轴向载荷 Max axialload dynamic (KN)	输出扭矩 orque (25MPa) / N.m	排量 Displacement (ml/r)	流量Oil flow (L/min)	重量 Weight (KG)
	无限制 Unlimited	40	20	1100	420	20	31.2

DRB-50系列 / DRB-50 Series

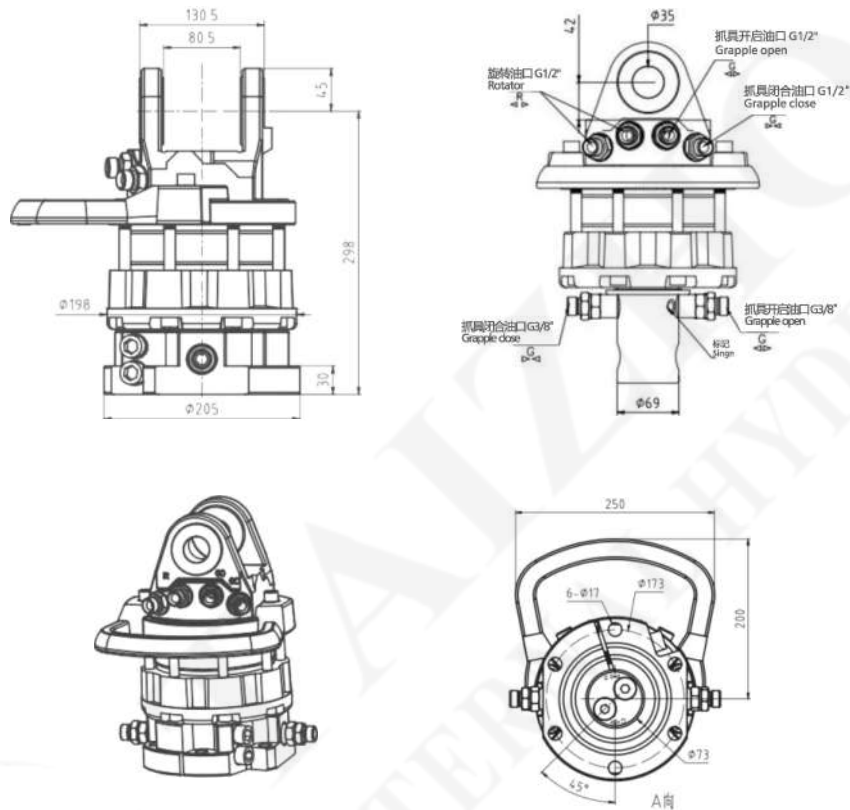
▶ 外形图 Outline Drawing



技术参数 Technical Date	旋转方向/角度 Rotation	最大静态轴向载荷 Max axialload static (KN)	最大动态轴向载荷 Max axialload dynamic (KN)	输出扭矩 orque (25MPa) / N.m	排量 Displacement (ml/r)	流量Oil flow (L/min)	重量 Weight (KG)
	无限制 Unlimited	55	25	1400	465	2.2	28

DRB-60系列 / DRB-60 Series

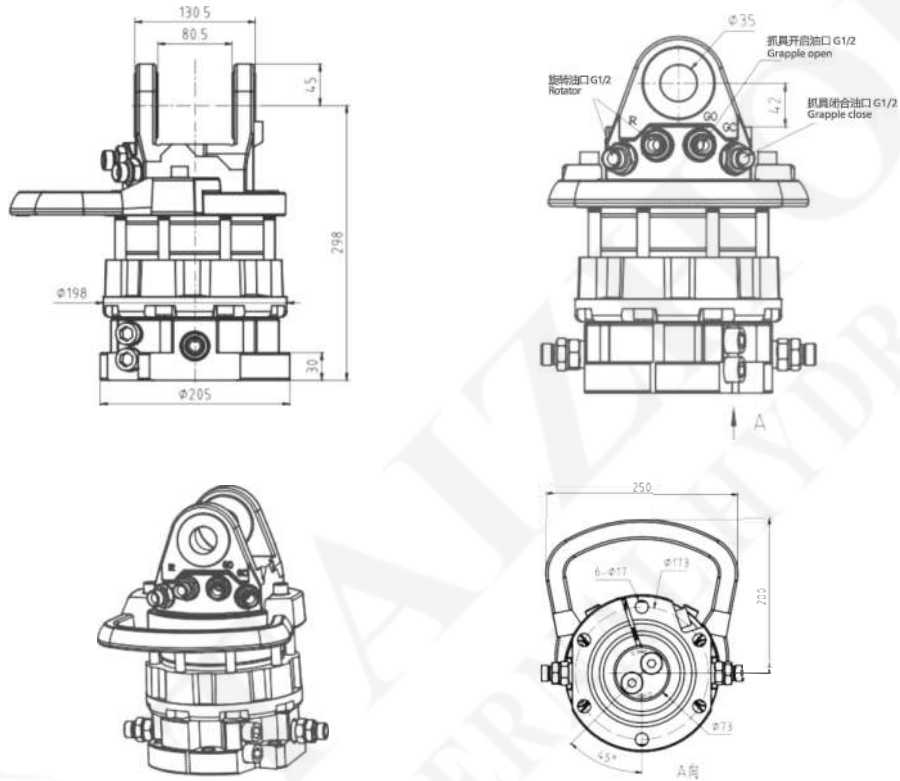
外形图 Outline Drawing



技术参数 Technical Date	旋转方向/角度 Rotation	最大静态轴向载荷 Max axialload static (KN)	最大动态轴向载荷 Max axialload dynamic (KN)	输出扭矩 orque (25MPa) / N.m	排量 Displacement (ml/r)	流量Oil flow (L/min)	重量 Weight (KG)
	无限制 Unlimited	60	30	1800	670	25	50

DRB-60F系列 / DRB-60F Series

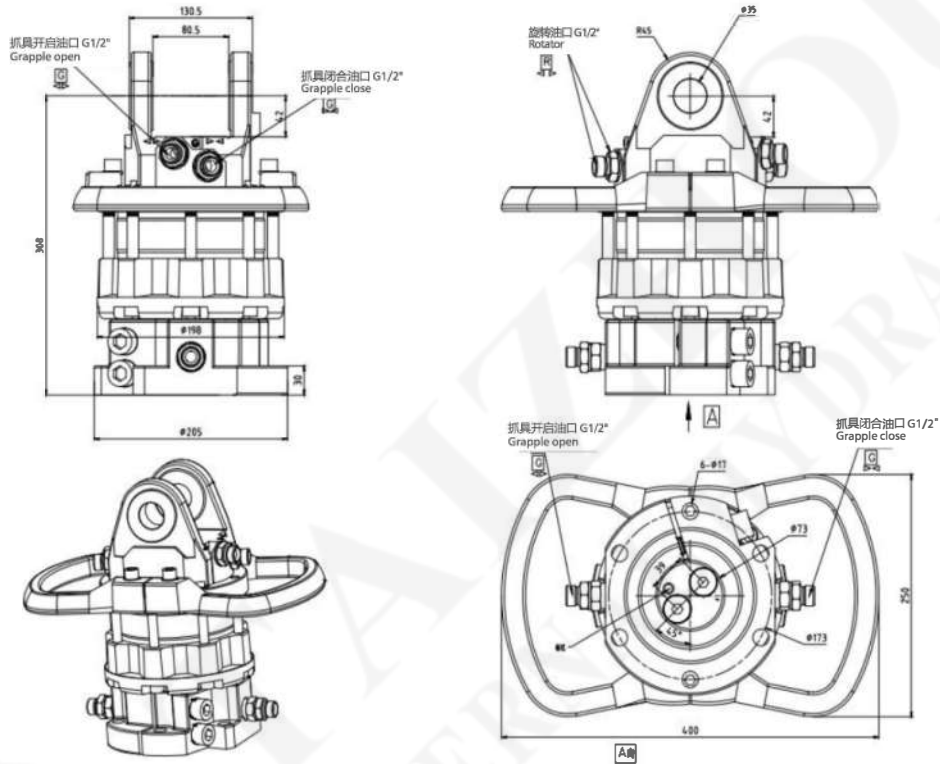
▶ 外形图 Outline Drawing



技术参数 Technical Date	旋转方向/角度 Rotation	最大静态轴向载荷 Max axialload static (KN)	最大动态轴向载荷 Max axialload dynamic (KN)	输出扭矩 orque (25MPa) / N.m	排量 Displacement (ml/r)	流量Oil flow (L/min)	重量 Weight (KG)
	无限制 Unlimited	60	30	1800	670	25	52

DRB-60F-2系列 / DRB-60F-2 Series

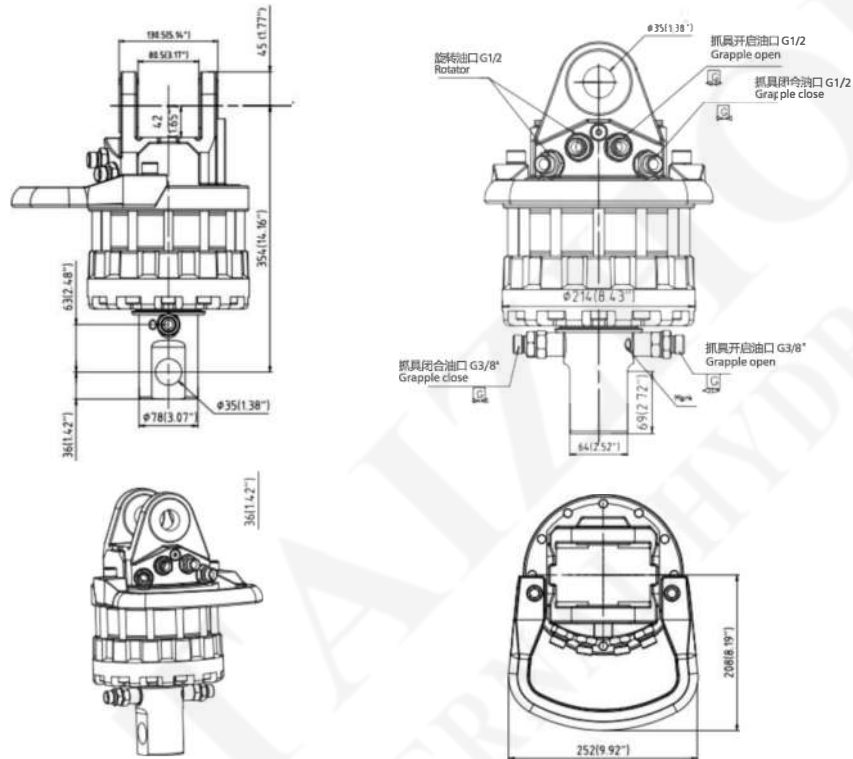
▶ 外形图 Outline Drawing



技术参数 Technical Date	旋转方向/角度 Rotation	最大静态轴向载荷 Max axialload static (KN)	最大动态轴向载荷 Max axialload dynamic (KN)	输出扭矩 orque (25MPa) / N.m	排量 Displacement (ml/r)	流量Oil flow (L/min)	重量 Weight (KG)
	无限制 Unlimited	60	30	1800	670	25	55

DRB-100系列 / DRB-100 Series

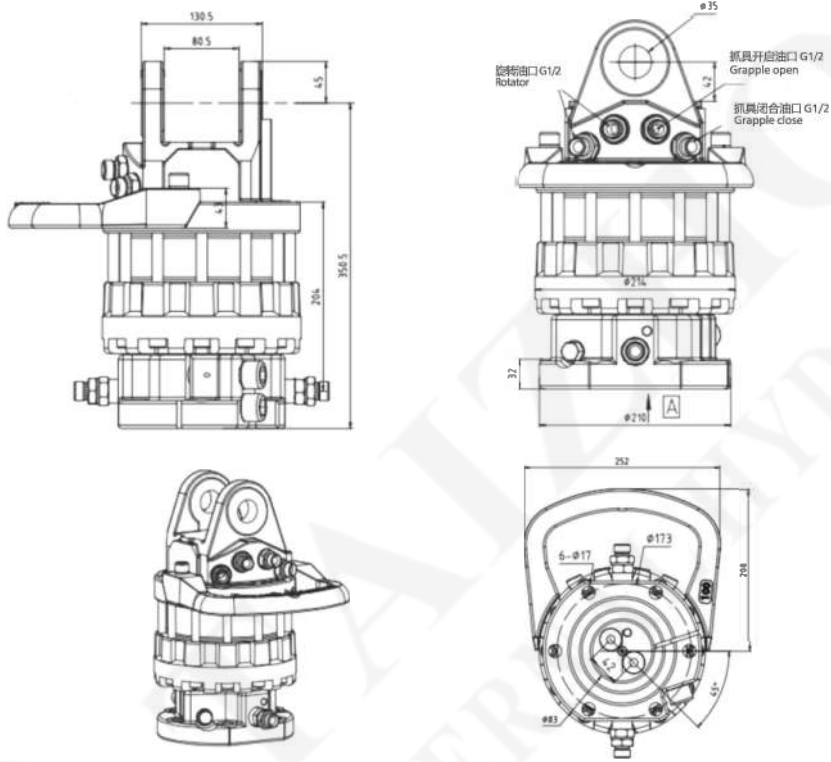
▶ 外形图 Outline Drawing



技术参数 Technical Date	旋转方向/角度 Rotation	最大静态轴向载荷 Max axialload static (KN)	最大动态轴向载荷 Max axialload dynamic (KN)	输出扭矩 orque (25MPa) / N.m	排量 Displacement (ml/r)	流量 Oil flow (L/min)	重量 Weight (KG)
	unlimited Unlimited	100	50	2700	871	30	55

DRB-100FD系列 / DRB-100FD Series

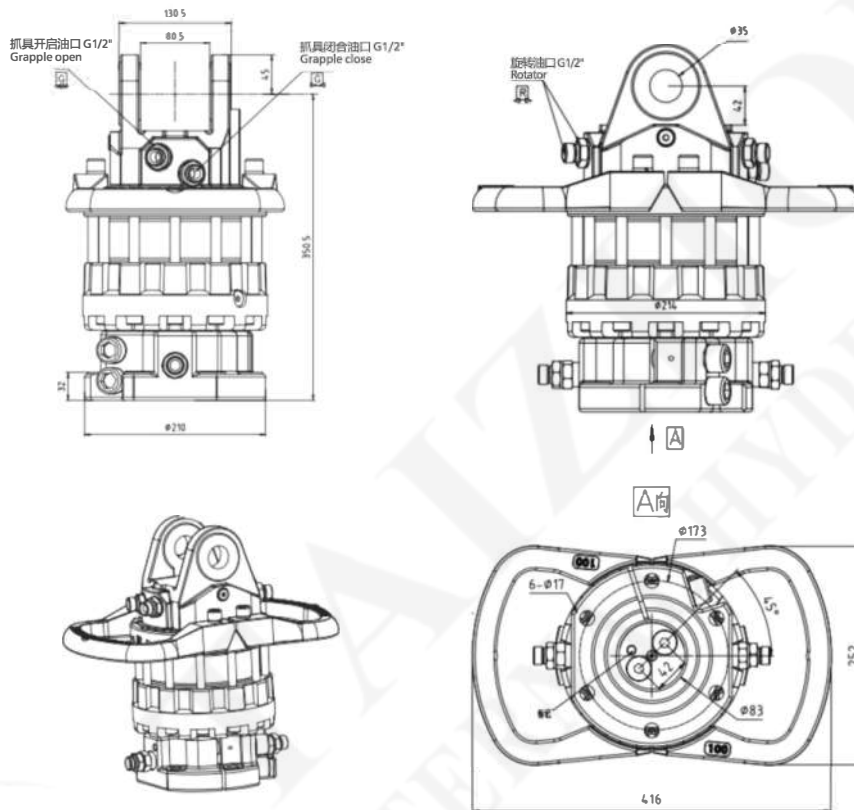
▶ 外形图 Outline Drawing



技术参数 Technical Date	旋转方向/角度 Rotation	最大静态轴向载荷 Max axialload static (KN)	最大动态轴向载荷 Max axialload dynamic (KN)	输出扭矩 orque (25MPa) / N.m	排量 Displacement (ml/r)	流量Oil flow (L/min)	重量 Weight (KG)
	无限制 Unlimited	100	50	2700	871	30	64

DRB-100F2D系列 / DRB-100F2D Series

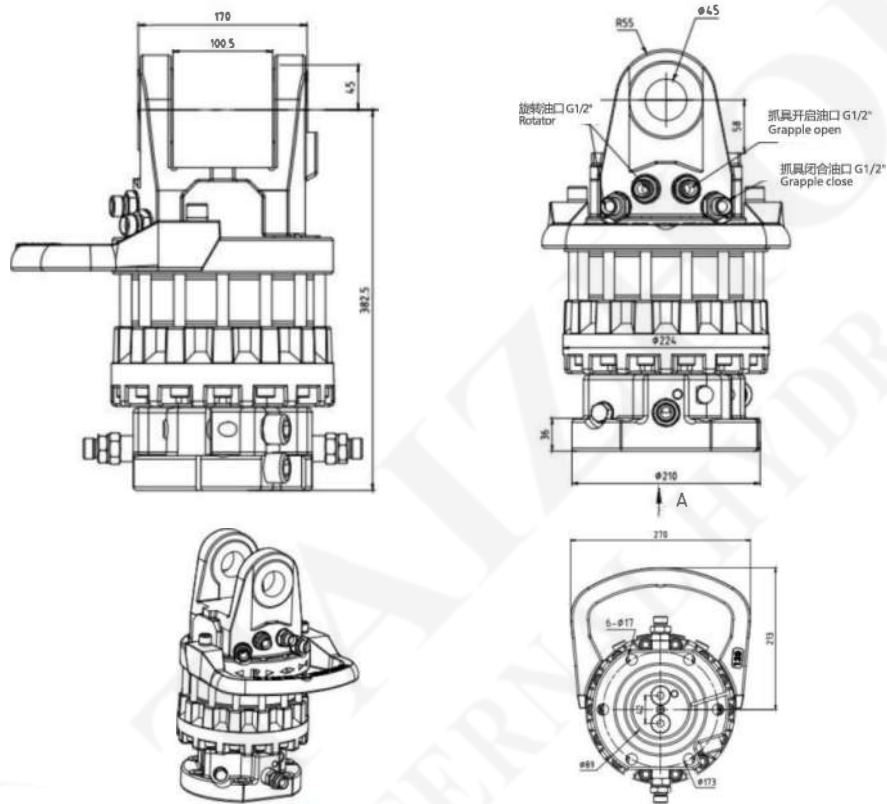
外形图 Outline Drawing



技术参数 Technical Date	旋转方向/角度 Rotation	最大静态轴向载荷 Max axialload static (KN)	最大动态轴向载荷 Max axialload dynamic (KN)	输出扭矩 orque (25MPa) / N.m	排量 Displacement (ml/r)	流量Oil flow (L/min)	重量 Weight (KG)
	无限制 Unlimited	100	50	2700	871	30	67

DRB-120FD系列 / DRB-120FD Series

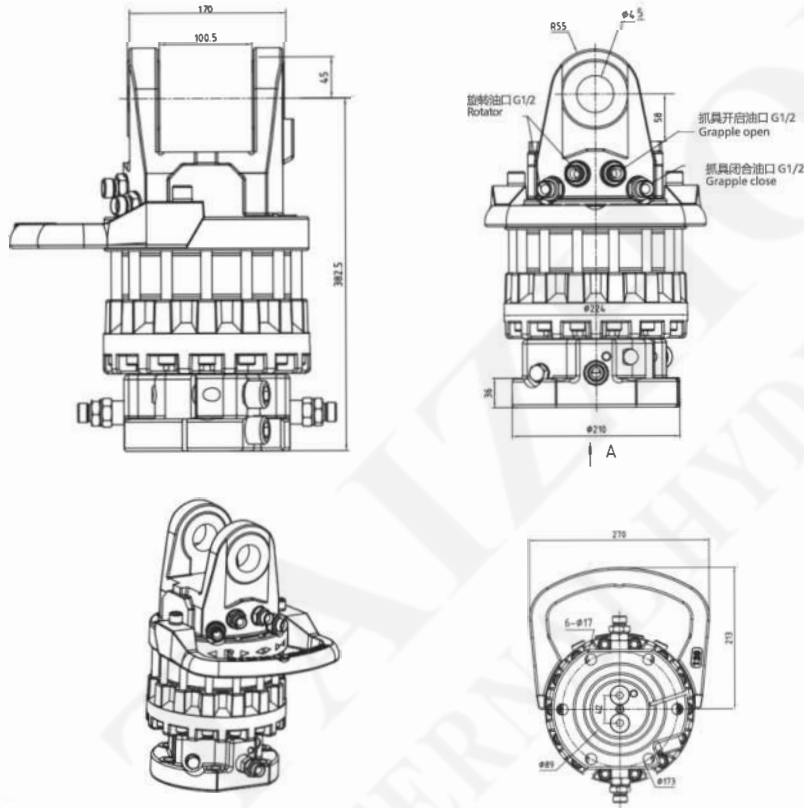
▶ 外形图 Outline Drawing



技术参数 Technical Date	旋转方向/角度 Rotation	最大静态轴向载荷 Max axialload static (KN)	最大动态轴向载荷 Max axialload dynamic (KN)	输出扭矩 orque (25MPa) / N.m	排量 Displacement (ml/r)	流量Oil flow (L/min)	重量 Weight (KG)
	无限制 Unlimited	120	60	2900	979	35	76

DRB-160FD系列 / DRB-160FD Series

▶ 外形图 Outline Drawing



技术参数 Technical Date	旋转方向/角度 Rotation	最大静态轴向载荷 Max axialload static (KN)	最大动态轴向载荷 Max axialload dynamic (KN)	输出扭矩 orque (25MPa) / N.m	排量 Displacement (ml/r)	流量Oil flow (L/min)	重量 Weight (KG)
	无限制 Unlimited	160 -90	80 -45	3400	949	40	82.5