



BMV 系列摆线液压马达

BMV系列摆线液压马达是一种先进的平面配流结构液压马达，该系列马达使用镶柱式转定子付，具有工作压力高，工作效率高，整机高效保持性好，工作寿命长的特点。可在标准结构的基础上根据用户需求进行多功能的变型设计。其特点：

- * 采用先进的转定子参数设计，启动压力低，效率高并保持性好。
- * 工作压力高，输出扭矩大。采用圆锥滚子轴承结构，承受轴、径向负荷能力强，使马达可直接驱动工作机构，使用范围扩大。
- * 先进平面配流结构，使马达配流精度高，磨损后自动补偿功能强，确保高的容积效率、马达长寿命，确保马达转速平稳、负载速度特性平稳。

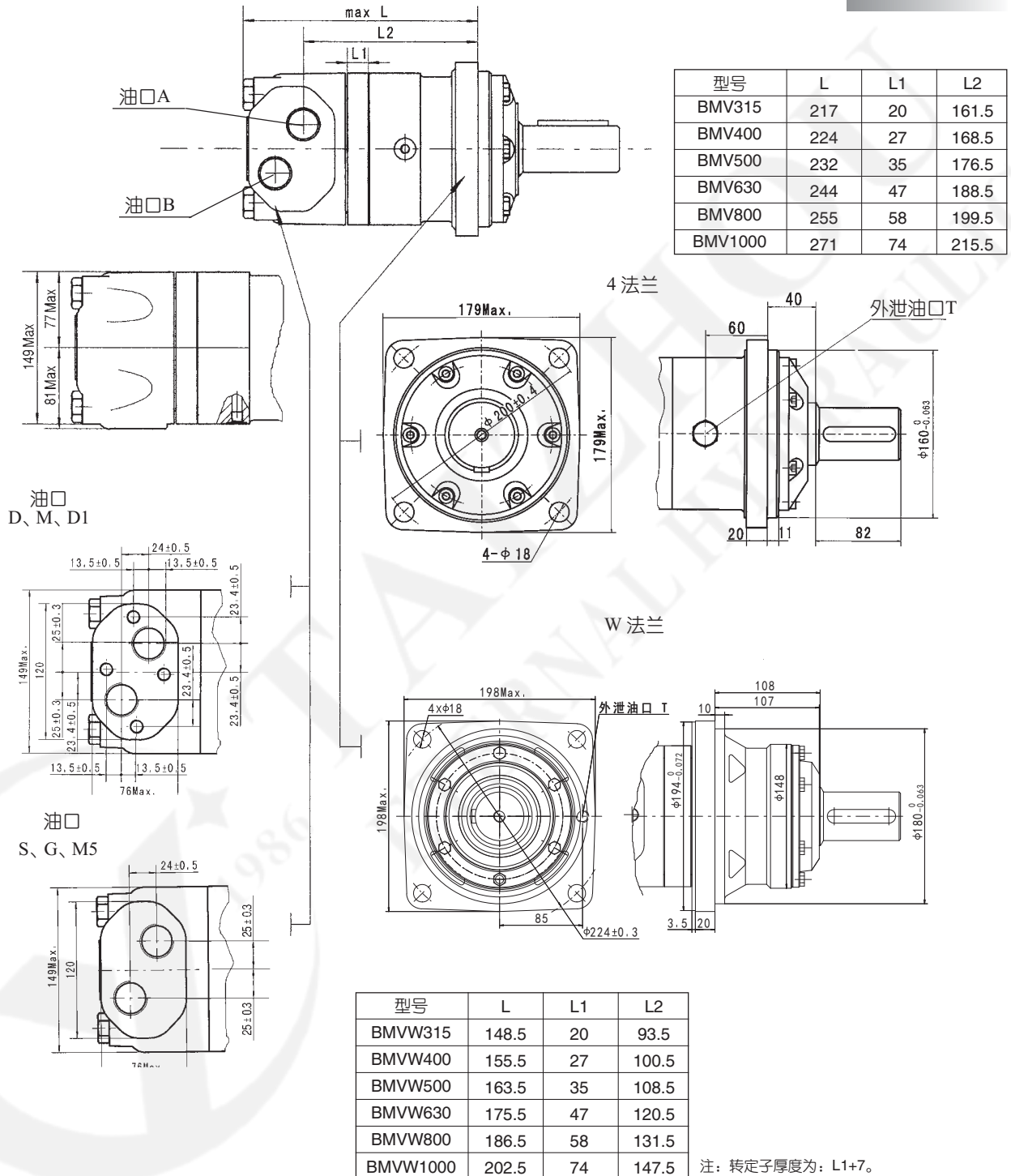
主要技术参数

类 型		BMV BMVE 315	BMV BMVE 400	BMV BMVE 500	BMV BMVE 630	BMV BMVE 800	BMV BMVE 1000
排量 (cm ³ /rev.)		333	419	518	666	801	990
最高转速 (rpm)	额定	335	270	215	170	140	105
	连续	510	500	400	320	250	200
	断续	630	600	480	380	300	240
最大扭矩 (N·m)	额定	730	1020	1210	1422	1590	2015
	连续	920	1180	1460	1660	1880	2015
	断续	1110	1410	1760	1940	2110	2280
	峰值	1290	1640	2050	2210	2470	2400
最大输出功率 (kW)	连续	38	47	47	40	33	28.6
	断续	46	56	56	56	44	40
最高工作压差 (MPa)	额定	16	16	16	16	14	14
	连续	20	20	20	18	16	14
	断续	24	24	24	21	18	16
	峰值	28	28	28	24	21	18
最大流量 (L/min)	额定	110	110	110	110	110	110
	连续	160	200	200	200	200	200
	断续	200	240	240	240	240	240
最高允许进油压力 (MPa)	额定	21	21	21	21	21	21
	连续	21	21	21	21	21	21
	断续	25	25	25	25	25	25
	峰值	30	30	30	30	30	30
重量 (kg)		31.8	32.6	33.5	34.9	36.5	38.6

- * 额定转速、扭矩是指在额定流量、压力下的输出值。
- * 连续值是指该排量马达可以连续工作的最大值。
- * 断续值是指该排量马达在1分钟内工作6秒的最大值。
- * 峰值是指该排量马达在1分钟内工作0.6秒的最大值。



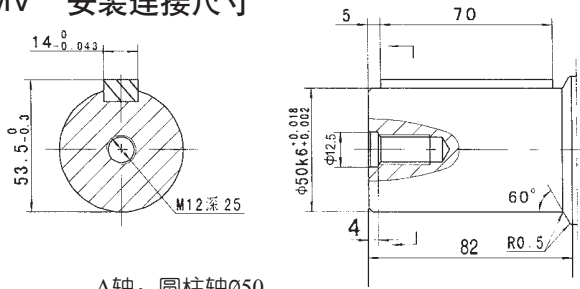
BMV 安装连接尺寸



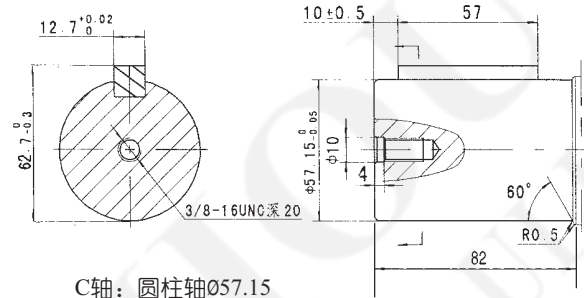
内容	代号					
	D (深)	M (深)	S (深)	G (深)	M5 (深)	D1 (深)
连接形式	D (深)	M (深)	S (深)	G (深)	M5 (深)	D1 (深)
P(A,B)	G1 (18)	M33 x 2 (18)	1-5/16-12UN(18)	G1 (18)	M33 x 2 (18)	G3/4(18)
T	G1/4 (12)	M14 x 1.5 (12)	9/16-18UNF(12)	G1/4 (12)	M14 x 1.5 (12)	G1/4 (12)
C	4-M12 (12)	4-M12 (12)	--	--	--	4-M12 (12)



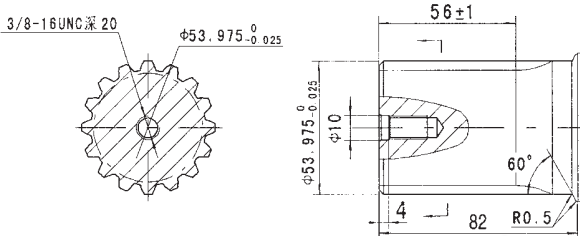
BMV 安装连接尺寸



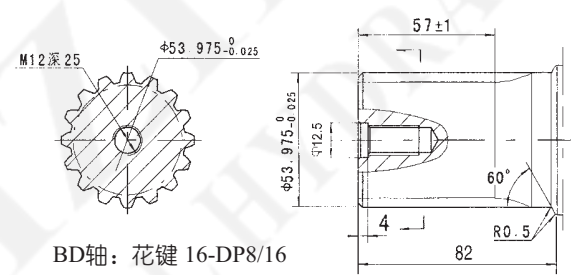
A轴: 圆柱轴 $\phi 50$
平键 14x9x70



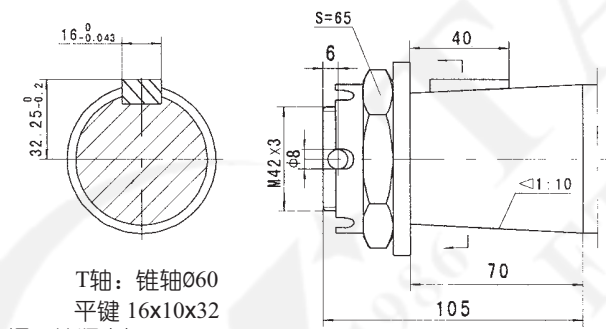
C轴: 圆柱轴 $\phi 57.15$
平键 12.7x12.7x57



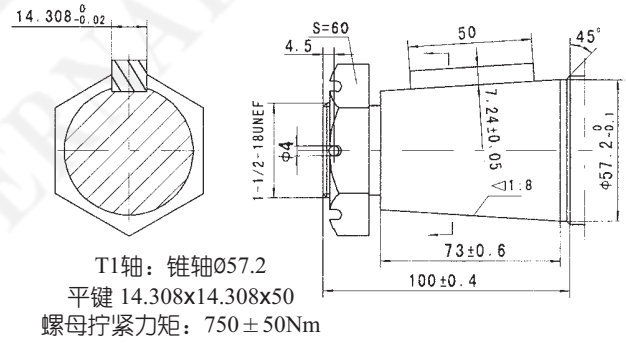
B轴: 花键 16-DP8/16



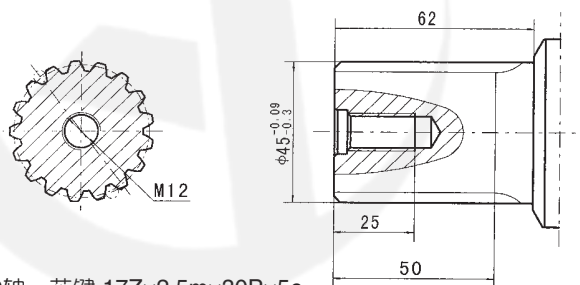
BD轴: 花键 16-DP8/16



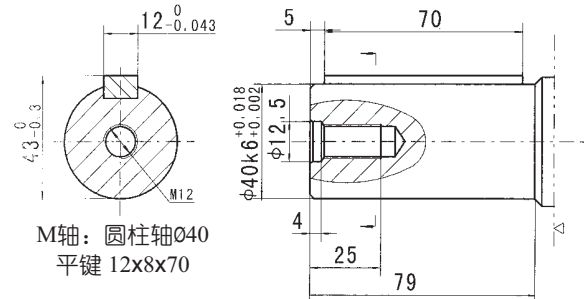
T轴: 锥轴 $\phi 60$
平键 16x10x32
螺母拧紧力矩: $750 \pm 50\text{Nm}$



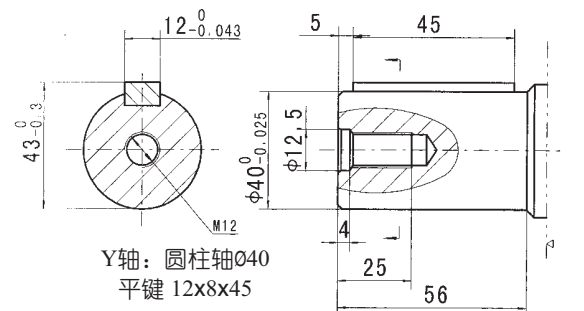
T1轴: 锥轴 $\phi 57.2$
平键 14.308x14.308x50
螺母拧紧力矩: $750 \pm 50\text{Nm}$



Q轴: 花键 17Zx2.5m x30Px5e



M轴: 圆柱轴 $\phi 40$
平键 12x8x70



Y轴: 圆柱轴 $\phi 40$
平键 12x8x45