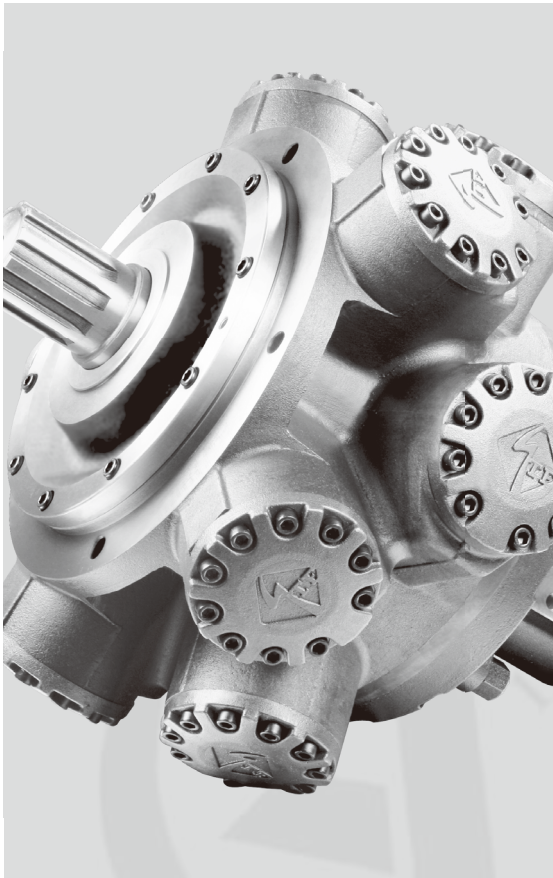


目录 / Contents



| | |
|---|----|
| 1、产品特点/ Product Feature | 2 |
| 2、产品标识说明/ Ordering Code | 3 |
| 3、技术参数/ Technical Specification | 4 |
| 4、特性曲线图/ Performance Graph | 5 |
| 5、安装联接尺寸/ Installation Dimensions | |
| STFC080/100 系列/ STFC080/100 Serie | 7 |
| STFC(HD)125 系列/ STFC(HD)125 Serie | 10 |
| STFC(HD)200 系列/ STFC(HD)200 Serie | 15 |
| STFC(HD)270/325 系列/ STFC(HD)270/325 Serie | 21 |
| STFC(HD)400 系列/ STFC(HD)400 Serie | 25 |

产品特点 / Product Feature

STFC系列液压马达在吸取了国内外曲轴连杆式液压马达静压平衡优点的基础上，经过不断试验、改进、提高而成。该系列马达壳体强度高，内部动态元件承载能力大。由于采用静压平衡的形式，减少了内部摩擦力，因此减少了热量产生以及与此相关的负面效应。

其主要特点如下：

- 由于柱塞、连杆、偏心套设计成静压平衡，减少了连杆与偏心套的摩擦力及柱塞体的侧向力，降低了球铰副的接触比压，这些均减少了传动过程中的摩擦损失。因而STFC系列液压马达具有高的机械效率及高的起动扭矩（起动时的机械效率0.90以上）的特点；
- 采用静压平衡技术的轴配流器，防止了配流器的倾斜，密封性能好，泄漏少，可在高压（最高压力可达29MPa）下进行连续工作；
- 密封环采用特殊材料及结构，减少了泄漏，提高了容积效率；
- 马达的主要传动件采用特殊材料和先进的热处理工艺，提高了整体使用寿命；
- 该系列马达的外形及安装尺寸与原装Staffa基本相同，性能参数与原装Staffa相近，是替代进口Staffa马达的理想选择。

由于STFC系列液压马达具有上述一系列特点，因而可广泛应用于塑料机械、船舶甲板机械、矿山建筑工程机械、起重运输设备、重型冶金机械、石油煤矿机械、机床、轻工设备、钻机等各种机械的液压传动系统中，特别使用于注塑机的螺杆驱动、提升绞盘、卷筒的驱动、各种回转机械的驱动等传动机械中。

STFC series' hydraulic motor is the achievement of our year's experience of hydrostatic balance technology. It features with higher intensity of casing and larger carrying capacity of internal dynamic components. Reduced internal friction, heat, and all negative effects are realized by hydrostatic balance technology.

Main Characteristics:

- The hydrostatic balance built between the piston, con-rod and eccentric sets reduces the friction between con-rod and eccentric sets, and also reduce the lateral friction on pistons, and contact pressure on ball the socket, thus to reduce the friction loss while on load. With above, STFC series' motor features with high mechanical efficiency and starting torque (The Mechanical efficiency while starting is up to 90%);
- Hydrostatic balance shaft distributor prevents the shaft from tilting, thus to get excellent sealing, less leakage, and continuous running under high pressure(Max.pressure reaches to 29Mpa);
- Special materials and structure of seals reduce the leakage and improve the volumetric efficiency;
- Special materials and advanced treatment on main driving parts prolong the overall service life;
- Ideal replacement of STAFFA motor with interchangeable mounting and performance.

STFC series' motor is widely applied in all kinds of hydraulic transmission systems, such as plastic injection molding machines, deck machinery, construction machinery, hoist, transport vehicle, heavy metallurgical machinery, petroleum & mining machinery, light industrial equipments, drilling machinery, and so on.

产品标识说明 / Ordering Code

****_****_****_****_****_*****

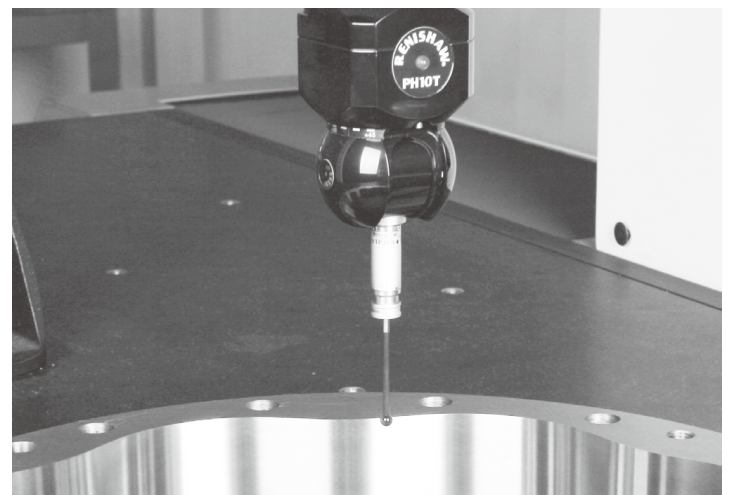
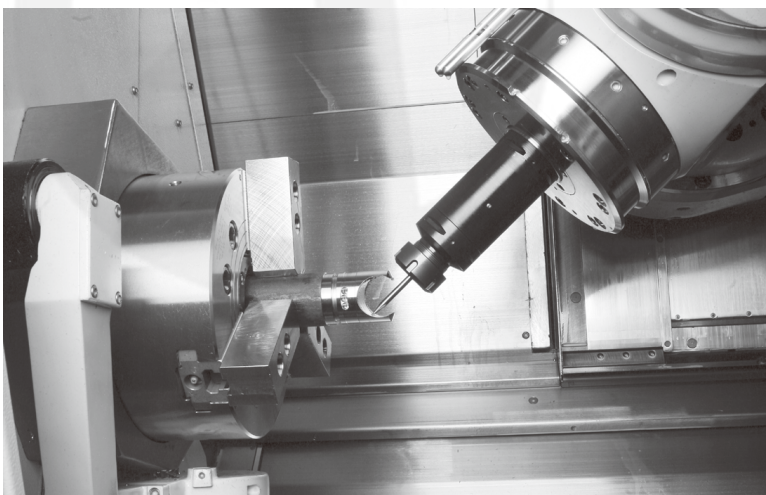
1 2 3 4 5 6

- 1) STFC(HD)液压马达代号/ Model-STFC (HD) _____
 STFC为标准马达/STFC – Standard Motor
 STFCHD为重载马达/STFCHD – Heavy Duty Motor
- 2) 型号/Type _____
- 3) 名义排量/Nominal Displacement _____
- 4) 输出轴形式/Shaft Options _____
 a、P表示为平键轴 P – Parallel Keyed Shaft
 b、T表示为锥轴 T – Taper Keyed Shaft
 c、S表示为外花键轴 S – Spline Shaft
 d、Q表示为内花键轴 Q – Female Spline Shaft
- 5) 进出油口的形式/Distributor _____
- 6) 其它设计参数/Others _____

型号举例/Example

| | | | | | |
|------|-----|------|-----|-----|----|
| STFC | 270 | 4300 | P71 | F03 | ** |
|------|-----|------|-----|-----|----|

| | |
|------------------|-------------|
| 马达代号/ Model | STFC (HD) |
| 型号/ Type | 270 |
| 排量/ Displacement | 4300ml/r |
| 轴/ Shaft | P71 |
| 油口/ Distributor | F03 |
| 其他/ Others | |



技术参数/ Technical Specification

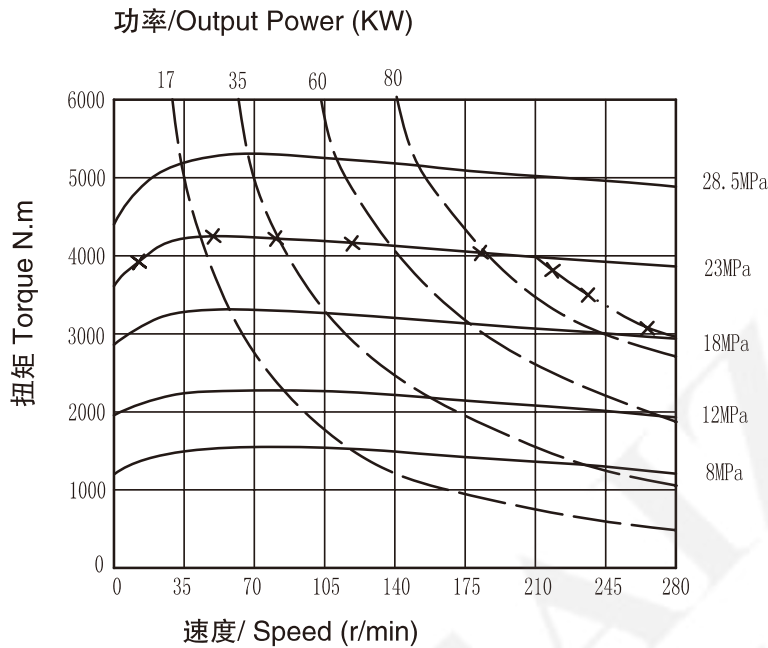
| 型号 TYPE | 理论排量 Theory Displacement | 压力/Pressure | | 扭矩/Torque | | 最高转速 Max. Speed | 额定功率 Rated Power | 重量 Weight |
|--------------|--------------------------------|------------------------|-----------------------|----------------------|---------------------|--------------------|---------------------|--------------|
| | | 额定压力 Rated Pressure | 最高压力 Max. Pressure | 额定扭矩 Rated Torque | 单位扭矩 Unit Torque | | | |
| | | ml/r | MPa | MPa | N.m | | | |
| STFC080-1000 | 988 | 23 | 29 | 3324 | 145 | 300 | 90 | 144 |
| STFC080-1100 | 1088 | 23 | 29 | 3661 | 159 | 300 | 90 | |
| STFC080-1250 | 1237 | 23 | 29 | 4162 | 181 | 280 | 90 | |
| STFC080-1400 | 1385 | 23 | 29 | 4660 | 203 | 260 | 100 | |
| STFC100-1600 | 1630 | 23 | 29 | 5484 | 238 | 240 | 100 | 144 |
| STFC125-1400 | 1459 | 23 | 29 | 4909 | 213 | 300 | 95 | 235 |
| STFC125-1600 | 1621 | 23 | 29 | 5454 | 237 | 270 | 95 | |
| STFC125-1800 | 1864 | 23 | 29 | 6271 | 273 | 235 | 95 | |
| STFC125-2000 | 2050 | 23 | 29 | 6820 | 297 | 220 | 95 | |
| STFC200-2400 | 2432 | 23 | 29 | 8182 | 356 | 220 | 120 | 285 |
| STFC200-2800 | 2757 | 23 | 29 | 9276 | 403 | 195 | 120 | |
| STFC200-3100 | 3080 | 23 | 29 | 10362 | 451 | 175 | 120 | |
| STFC270-3300 | 3291 | 23 | 29 | 11072 | 481 | 160 | 130 | 420 |
| STFC270-3600 | 3575 | 23 | 29 | 12028 | 523 | 145 | 130 | |
| STFC270-4000 | 3973 | 23 | 29 | 13367 | 581 | 130 | 130 | |
| STFC270-4300 | 4313 | 23 | 29 | 14511 | 631 | 120 | 130 | |
| STFC325-4500 | 4538 | 23 | 29 | 15268 | 664 | 115 | 130 | 430 |
| STFC325-5000 | 4992 | 23 | 29 | 16795 | 730 | 105 | 130 | |
| STFC325-5400 | 5310 | 23 | 29 | 17865 | 777 | 100 | 130 | |
| STFC400-5500 | 5510 | 23 | 29 | 18135 | 788 | 120 | 175 | 495 |
| STFC400-6000 | 5996 | 23 | 29 | 19735 | 858 | 120 | 175 | |
| STFC400-6500 | 6483 | 23 | 29 | 21337 | 928 | 120 | 175 | |
| STFC400-6800 | 6807 | 23 | 29 | 22404 | 974 | 120 | 175 | |

特性曲线图 / Performance Graph

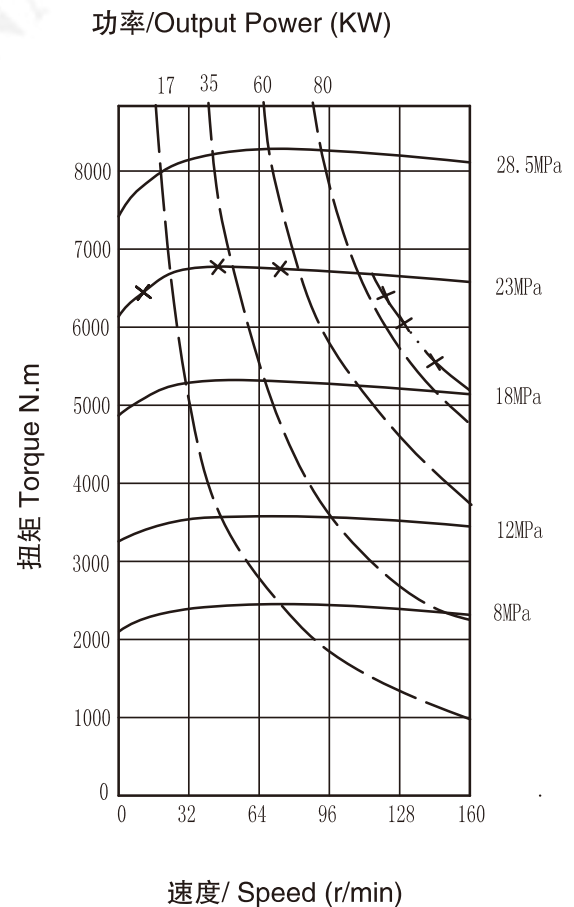
下列图表为工作液采用抗磨液压油，粘度46cSt，油温在50°C工作时的典型特性曲线。备注：××× 为连续运转上限

Typical performance graph for motor to work with antiwear hydraulic oil (460St, 50°C). ××× refers to Max. Cont. running

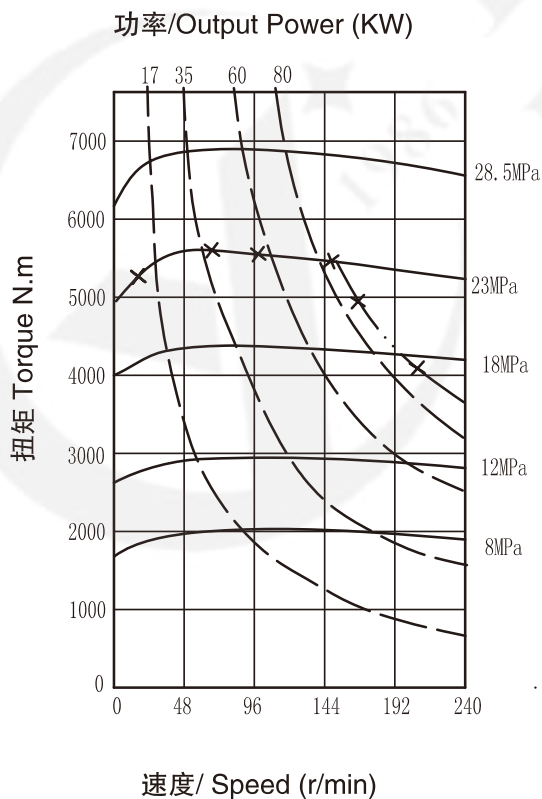
STFC080-1250



STFC125-2000

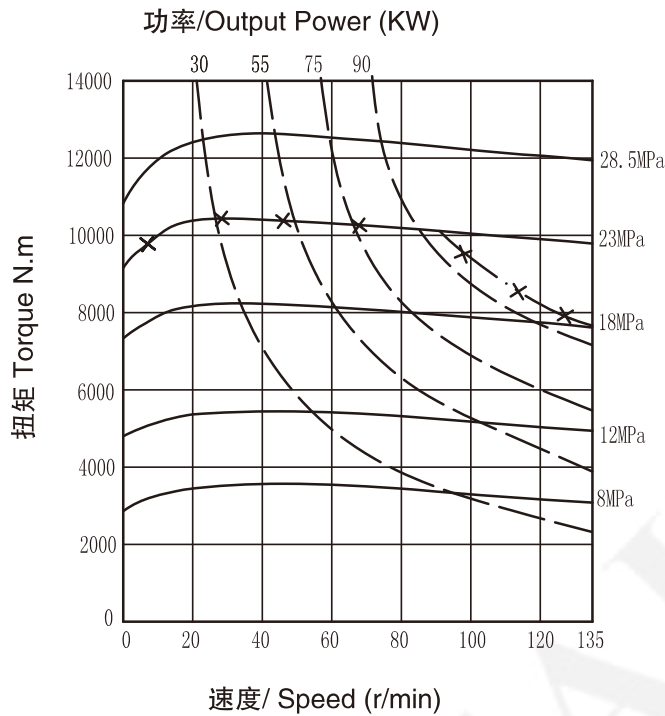


STFC100-1650

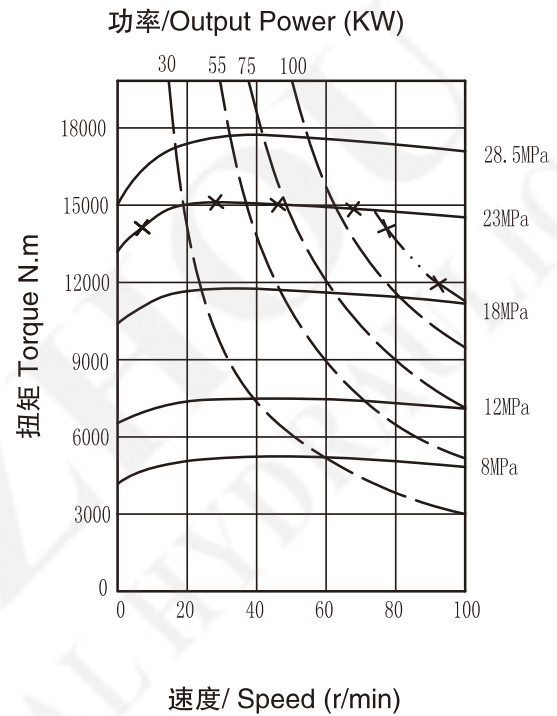


特性曲线图 / Performance Graph

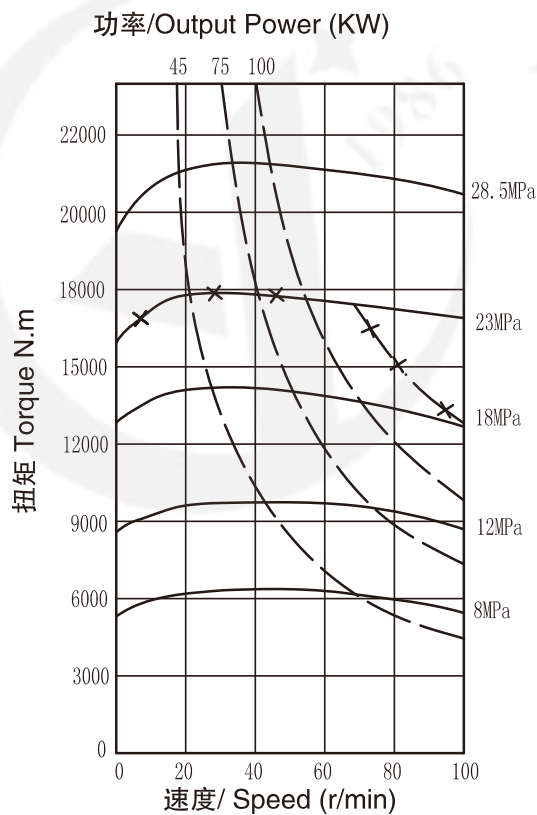
STFC200-3100



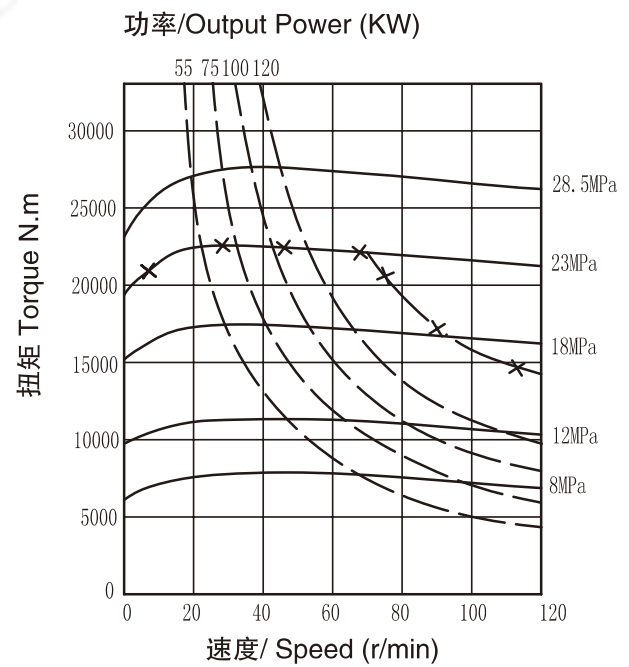
STFC270-4300



STFC325-5400

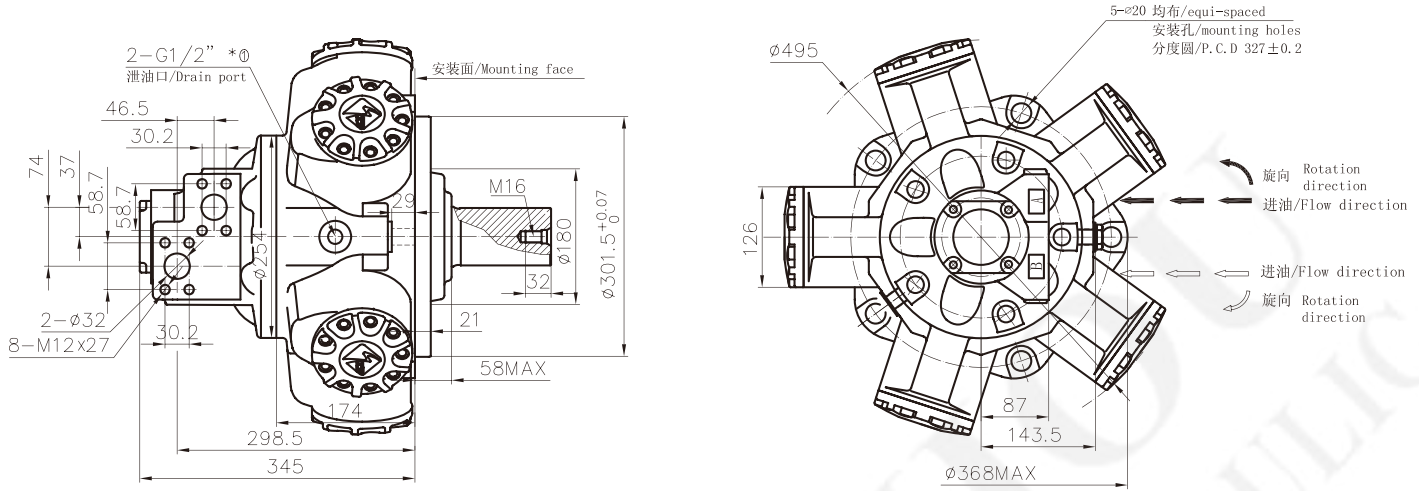


STFC400-6800



STFC080 外形及安装尺寸/ STFC080 Installation Dimensions

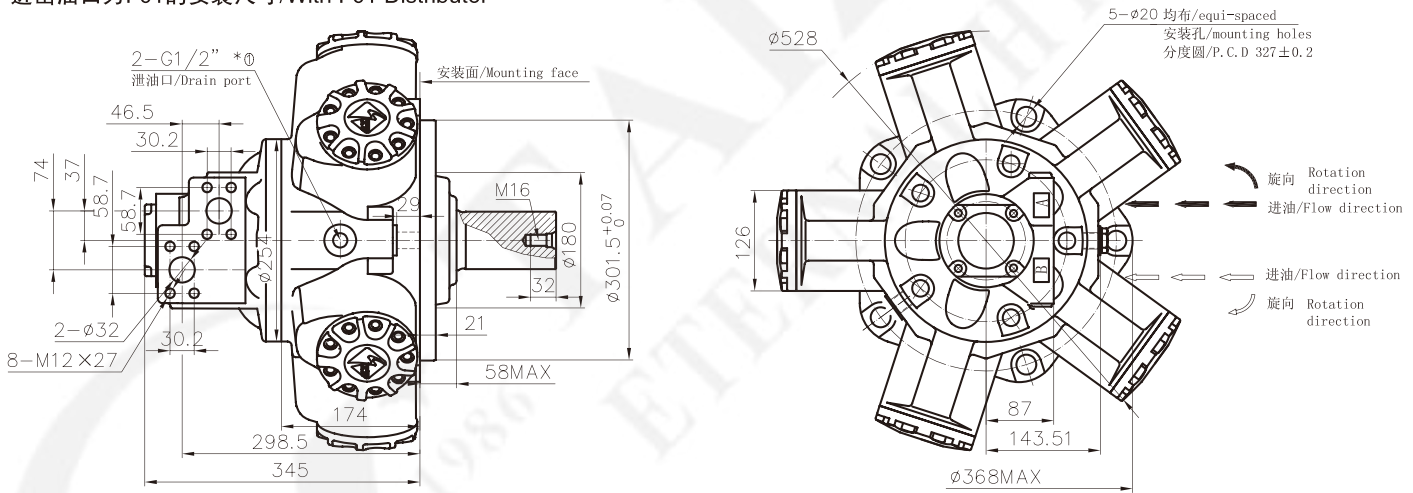
进出油口为F01的安装尺寸/With F01 Distributor



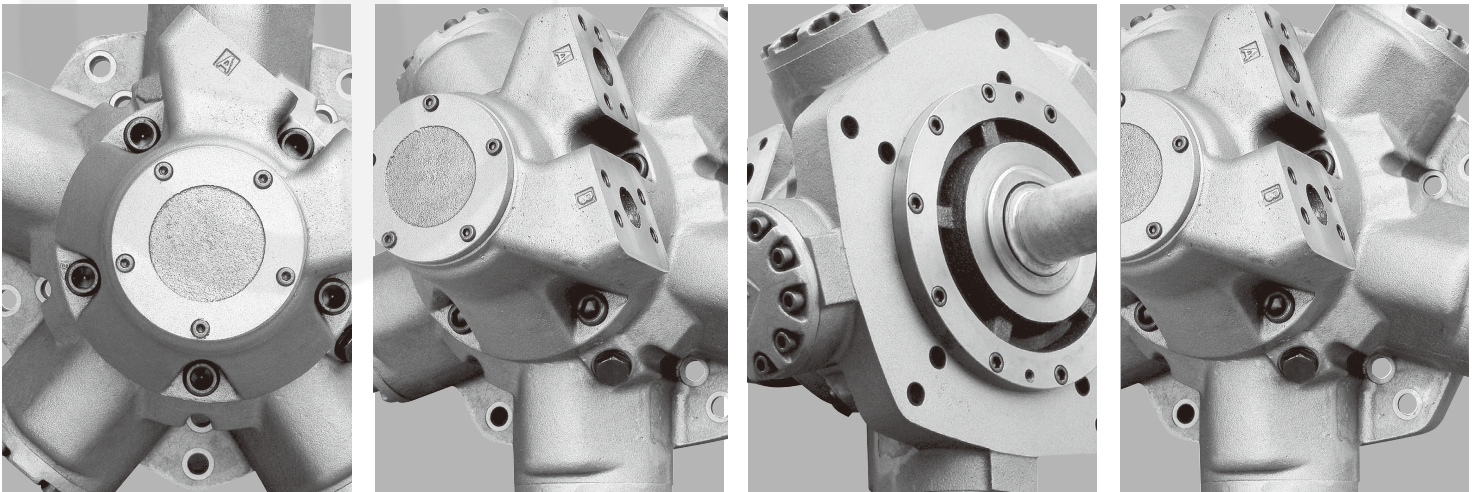
*①可选配UNF3/4"-16接头/Option:UNF3/4"-16

STFC100 外形及安装尺寸/ STFC100 Installation Dimensions

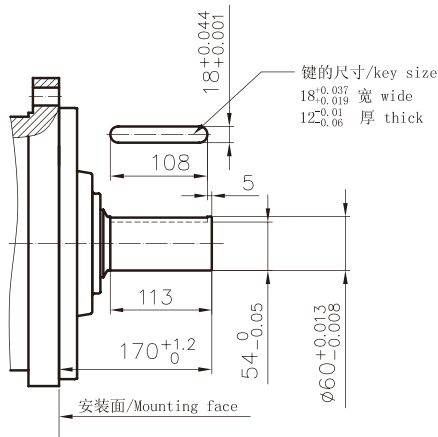
进出油口为F01的安装尺寸/With F01 Distributor



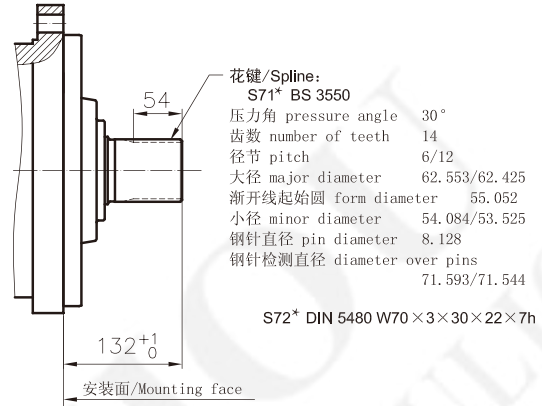
*①可选配UNF3/4"-16接头/Option:UNF3/4"-16



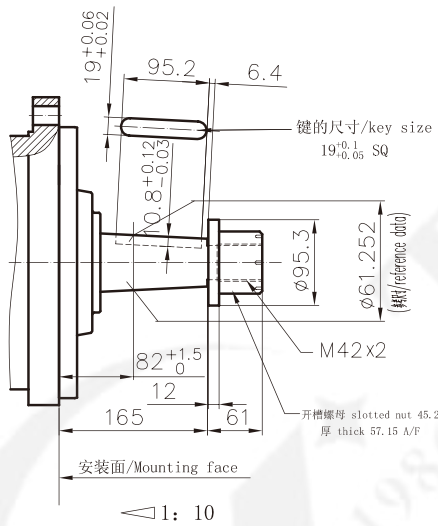
STFC080/STFC100-P72*



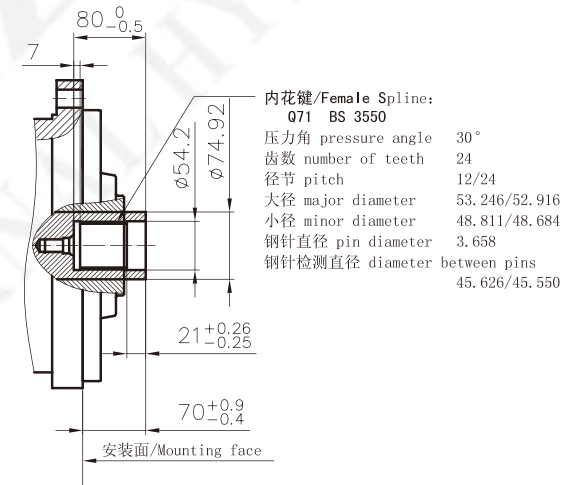
STFC080/STFC100-S71* & S72*



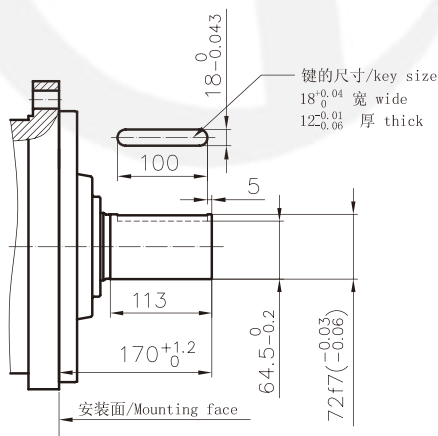
STFC080/STFC100-T71



STFC080/STFC100-Q71



STFC080/STFC100-P71



注释: 右上角带* 的轴为标准轴

如: P72* 为标准平键轴 S71* 为标准花键轴

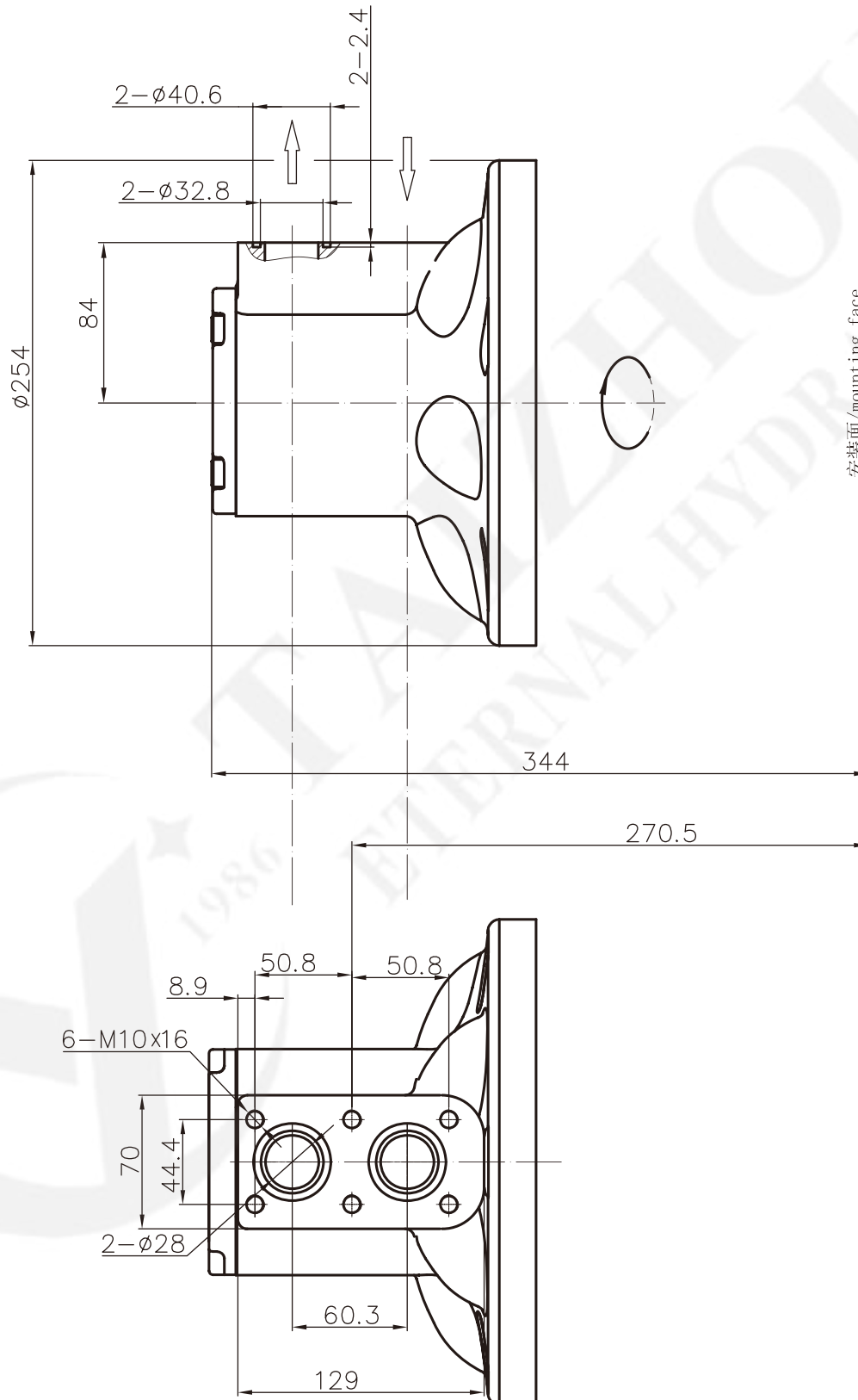
Notes: Shaft model with "*" is the standard shaft

Example: P72*= Standard Parallel Keyed Shaft

S71*= Standard Spline Shaft

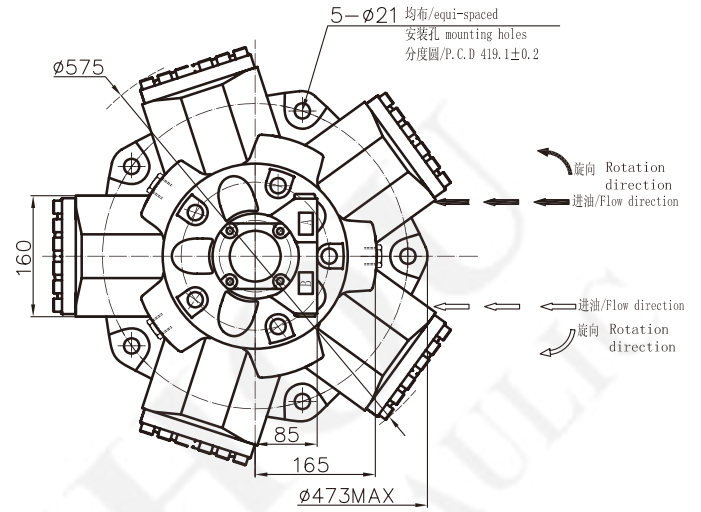
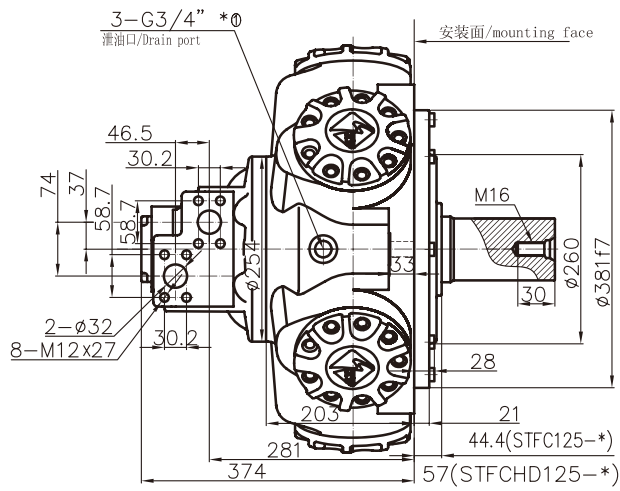
STFC080/100 外形及安装尺寸/ STFC080/100 Installation Dimensions

进出油口为F01B的安装尺寸/ F01B Distributor



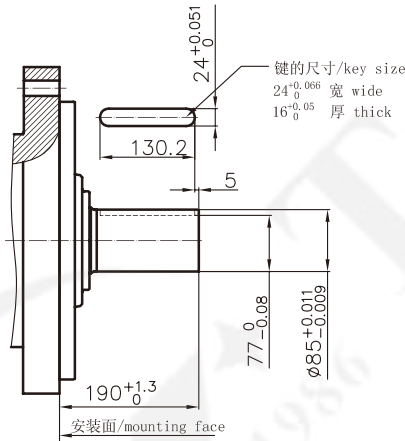
STFC(HD)125 外形及安装尺寸/ STFC(HD)125 Installation Dimensions

进出油口为F01的安装尺寸/With F01 Distributor

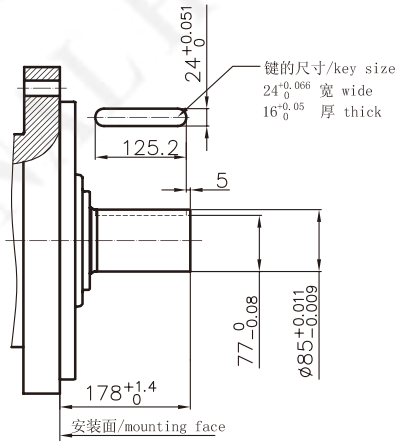


*①可选配UNF3/4"-16接头/Option: UNF3/4"-16

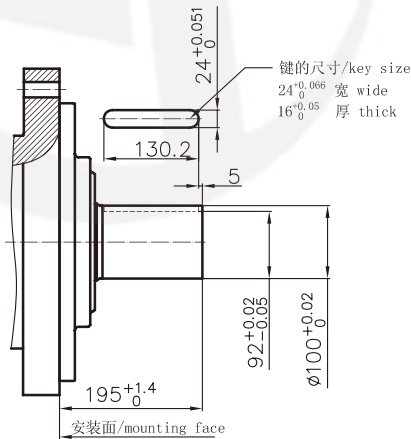
STFC125-P72



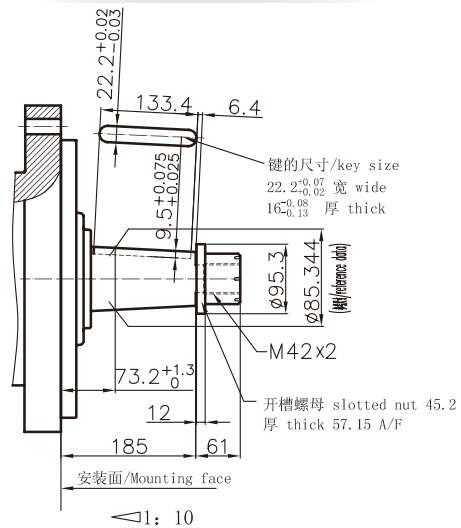
STFC125-P73*



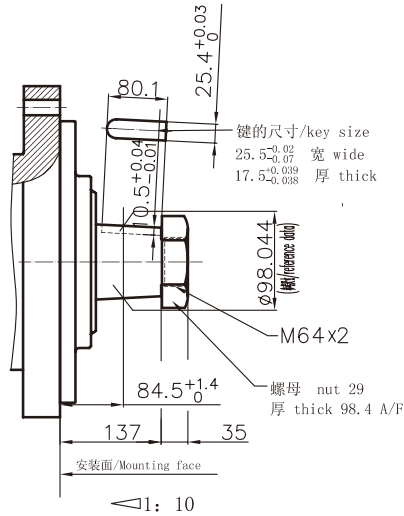
STFCHD125-P74



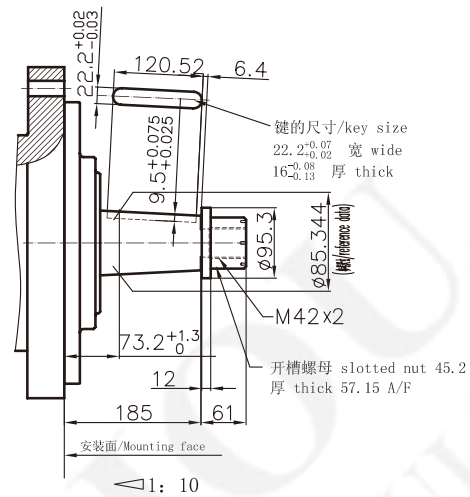
STFC125-T71



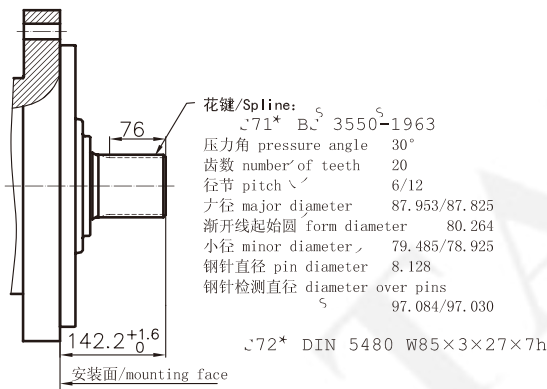
STFC HD125-T72



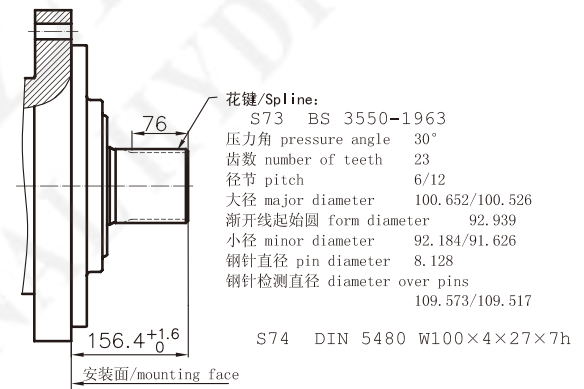
STFC HD125-T73



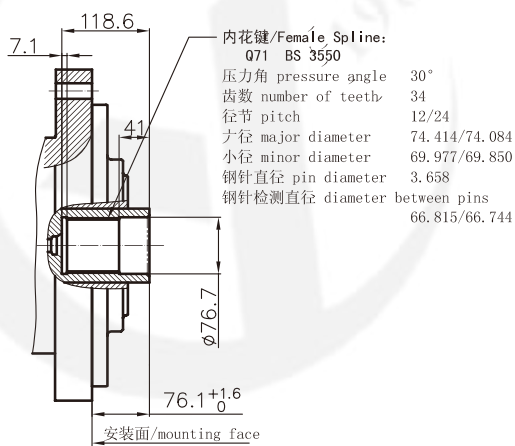
STFC125-S71* & S72*



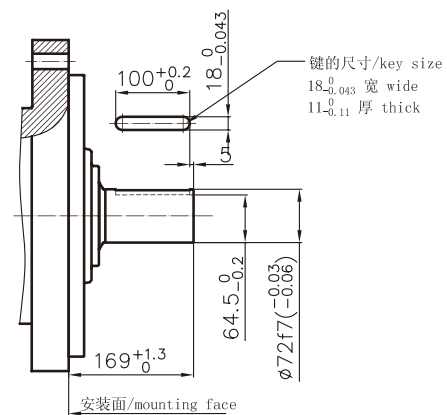
STFC HD125-S73 & S74



STFC HD125-Q71



STFC125-P71



注释: 右上角带* 的轴为标准轴

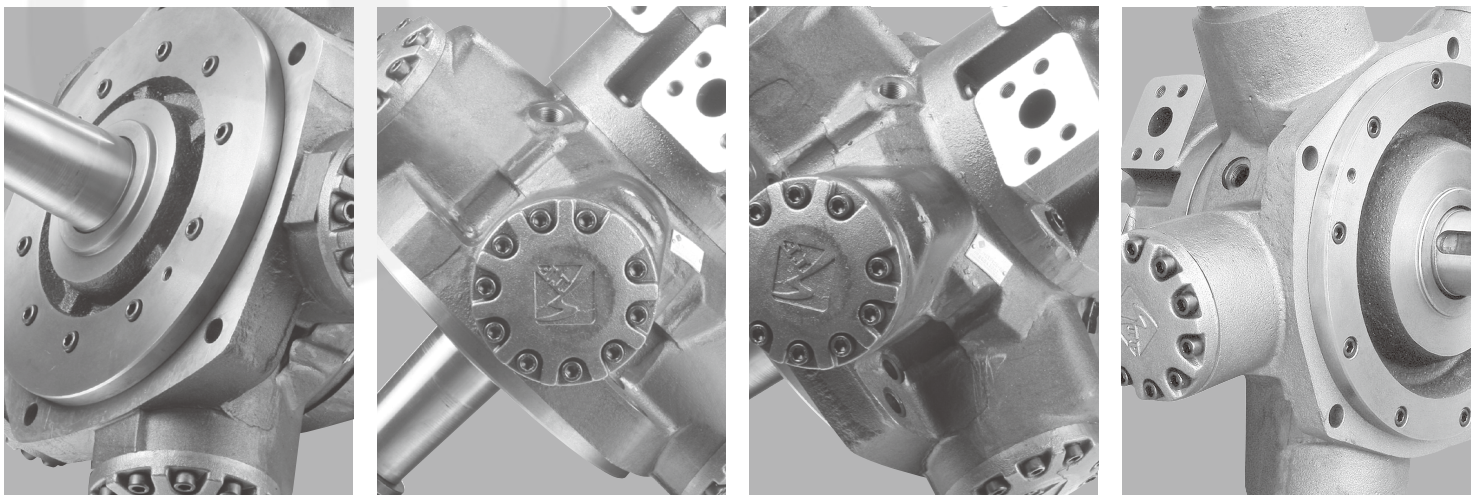
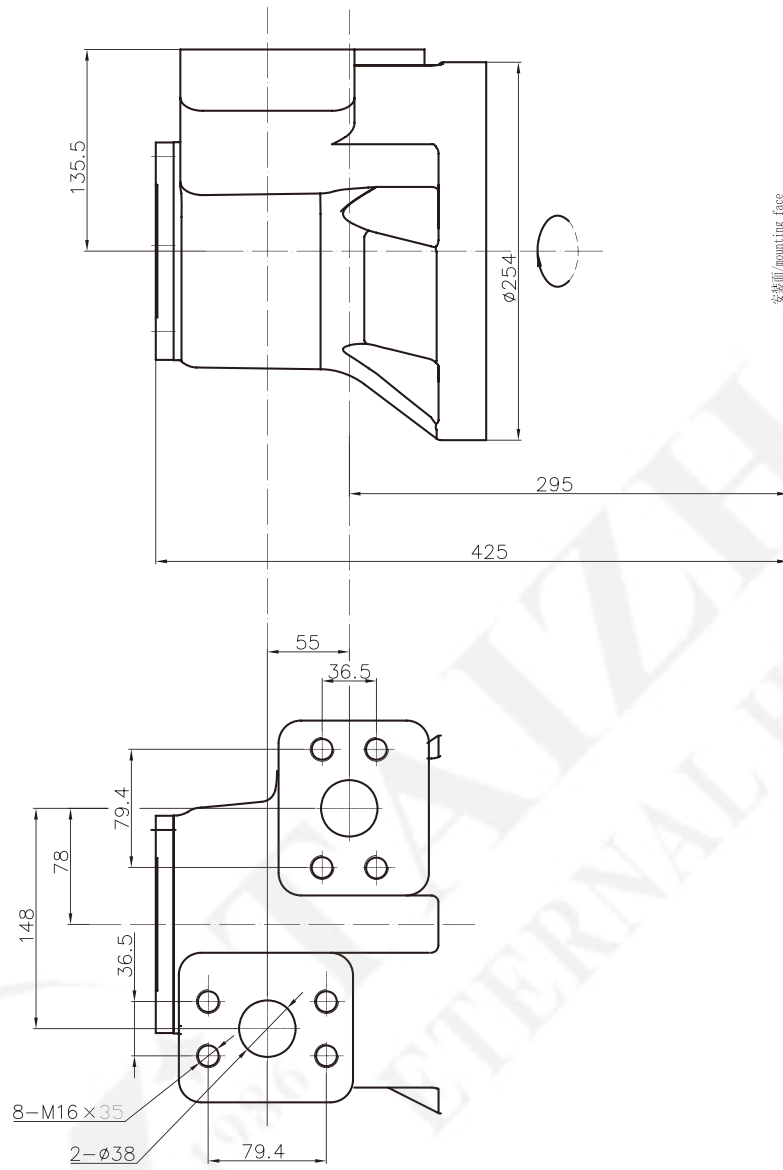
如: P73* 为标准平键轴 S71* 为标准花键轴

Notes: Shaft model with "*" is the standard shaft

Example: P73*= Standard Parallel Keyed Shaft S71*= Standard Spline Shaft

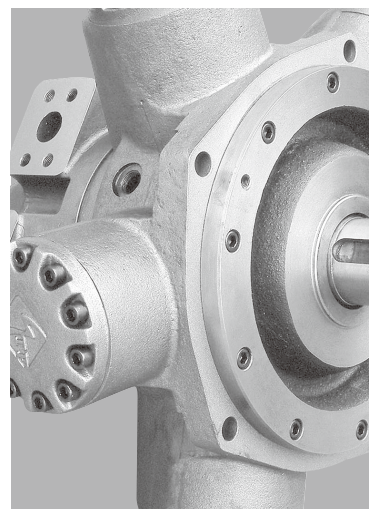
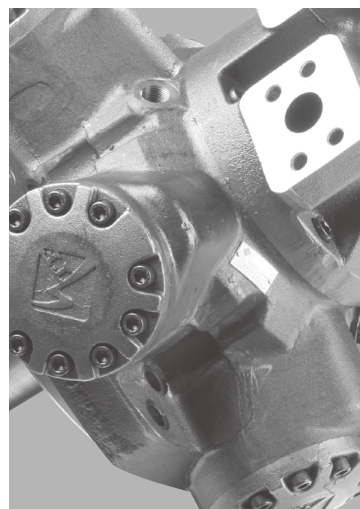
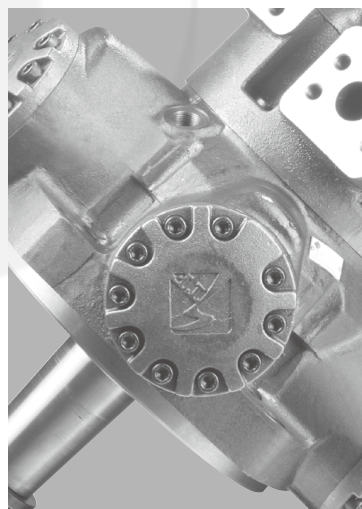
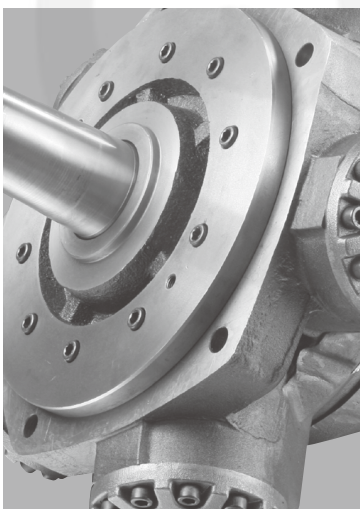
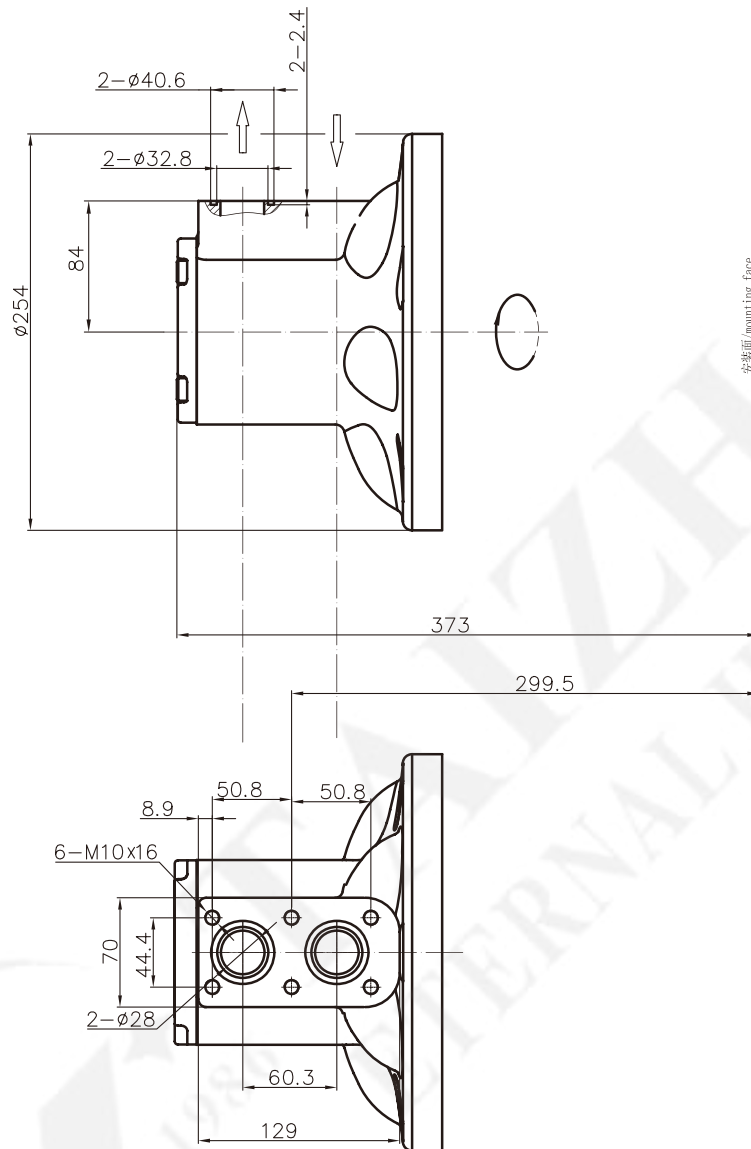
STFC(HD)125 外形及安装尺寸/ STFC(HD)125 Installation Dimensions

进出油口为F02的安装尺寸/ F02 Distributor



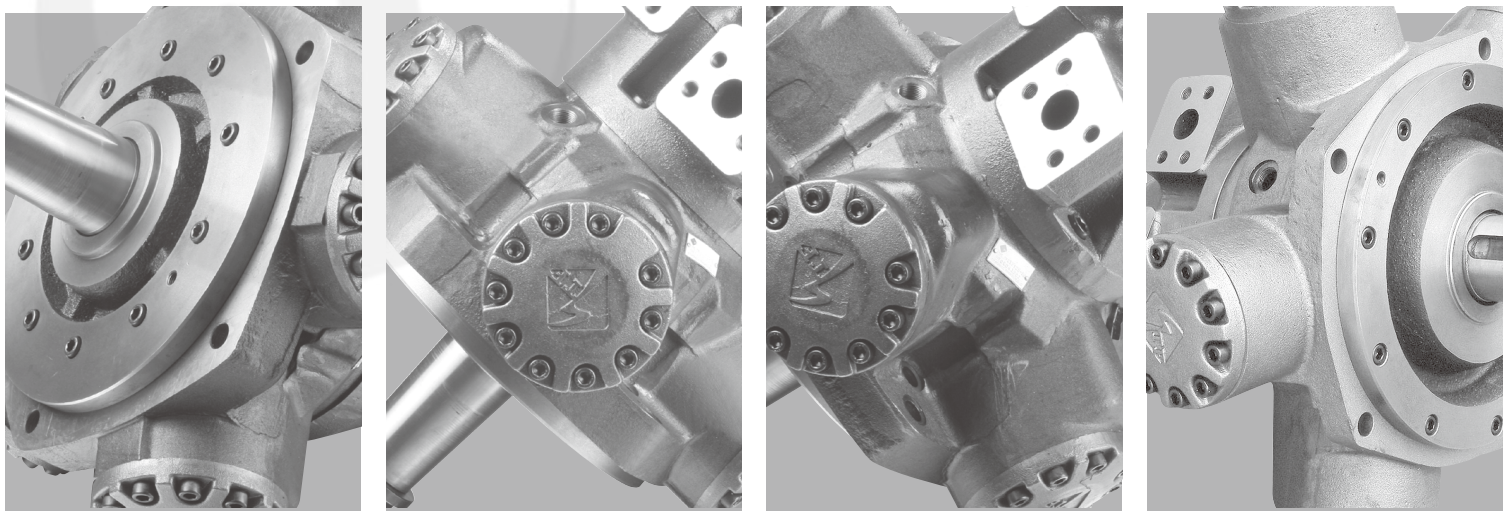
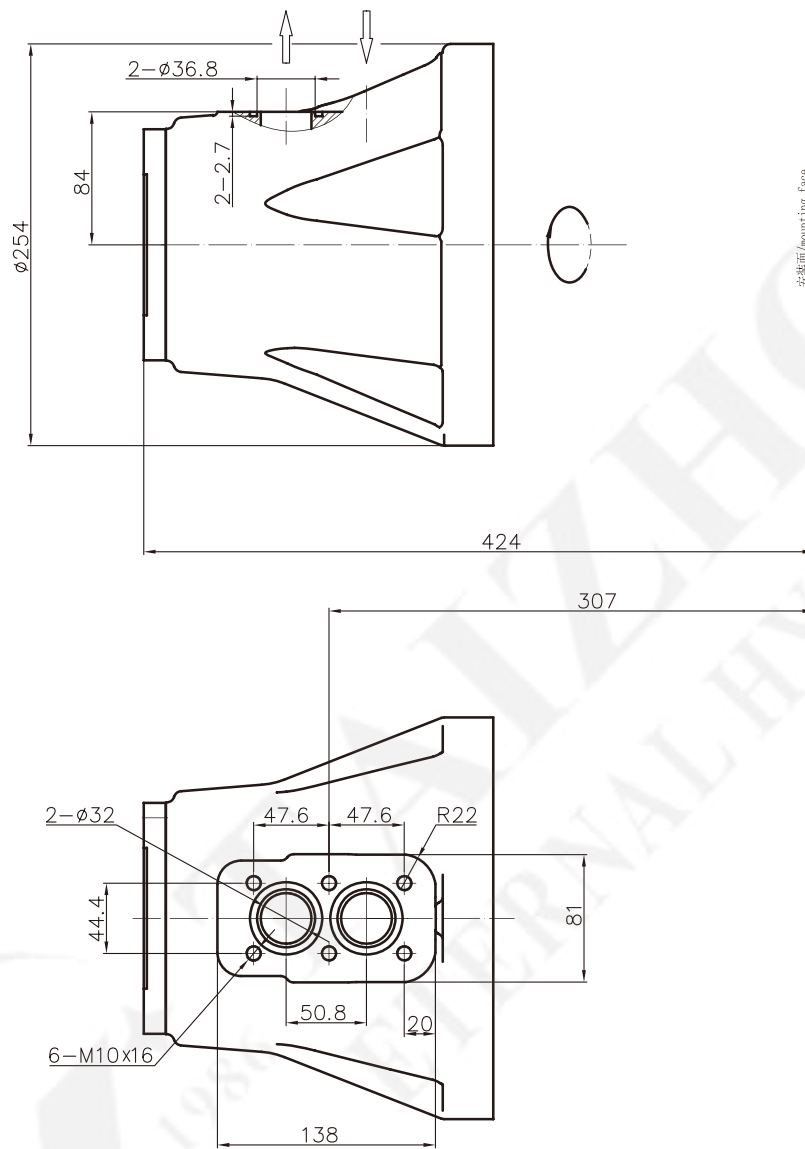
STFC(HD)125 外形及安装尺寸 / STFC(HD)125 Installation Dimensions

进出油口为F01B的安装尺寸 / F01B Distributor



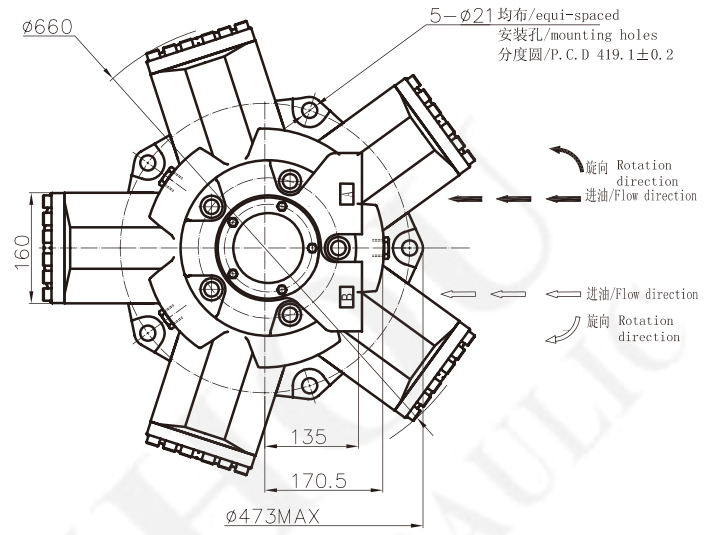
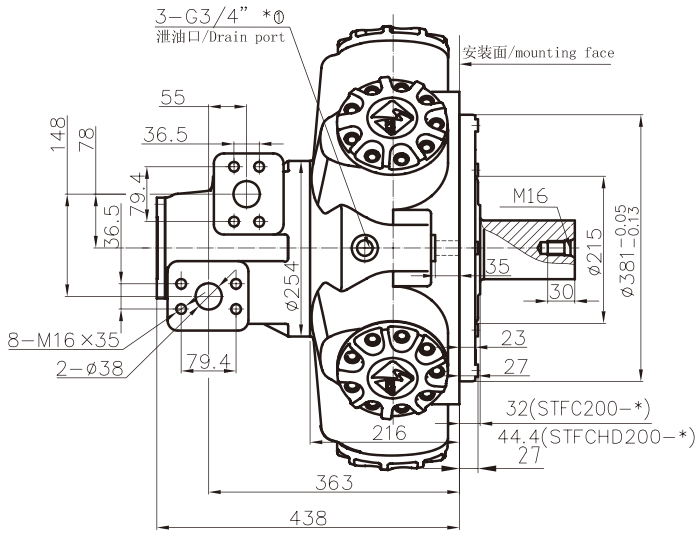
STFC(HD)125 外形及安装尺寸/ STFC(HD)125 Installation Dimensions

进出油口为F02B的安装尺寸/ F02B Distributor



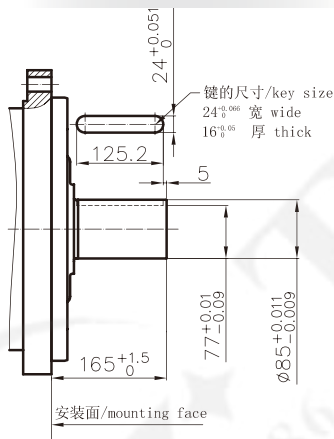
STFC(HD)200 外形及安装尺寸/ STFC(HD)200 Installation Dimensions

进出油口为F02的安装尺寸/With F02 Distributor

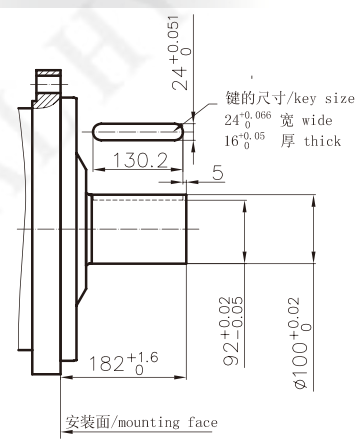


*①可选配UNF3/4"-16接头/Option: UNF3/4"-16

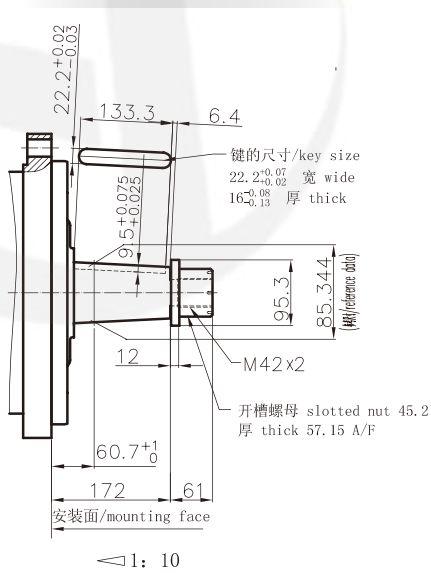
STFC200-P71



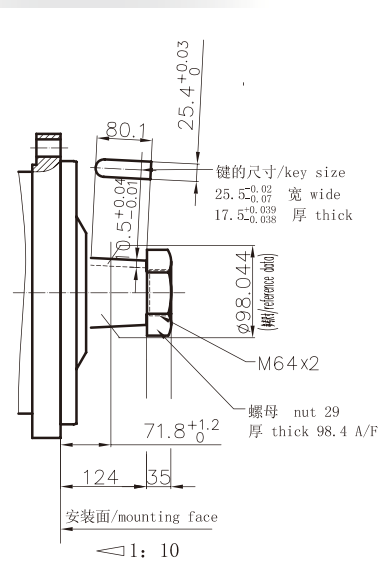
STFCHD200-P73*



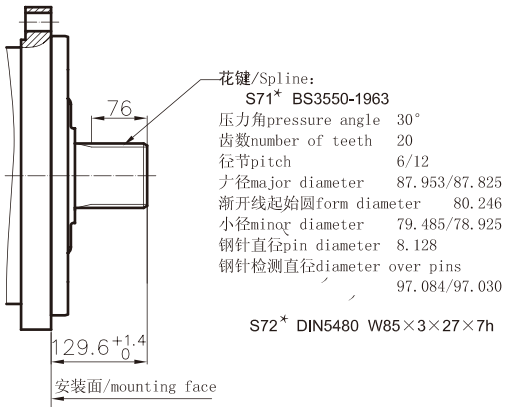
STFC200-T71



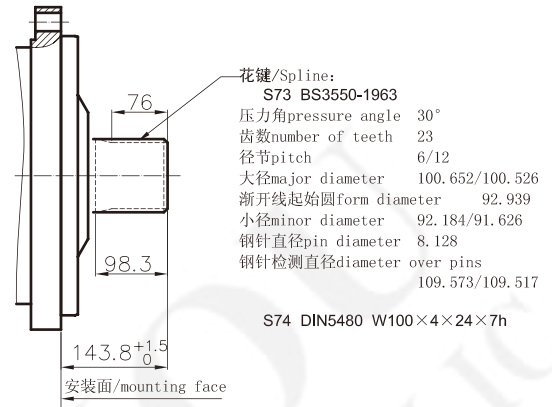
STFCHD200-T72



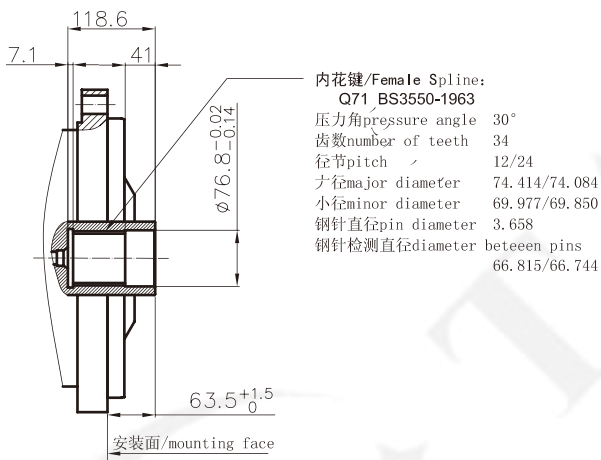
STFC200-S71* & S72*



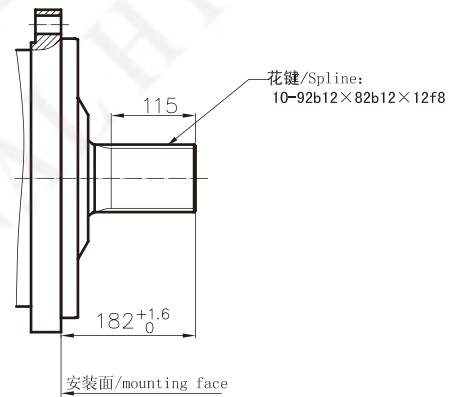
STFCHD200-S73 & S74



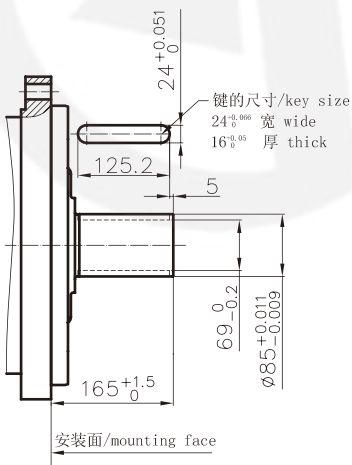
STFCHD200-Q71



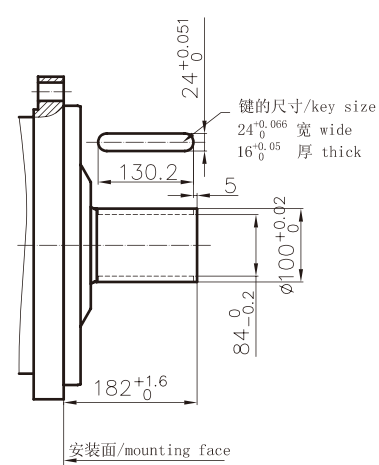
STFCHD200-S77



STFC200-P72

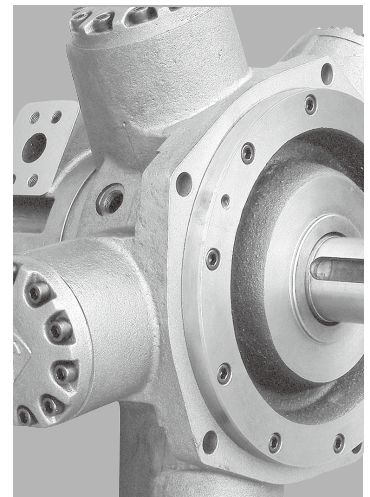
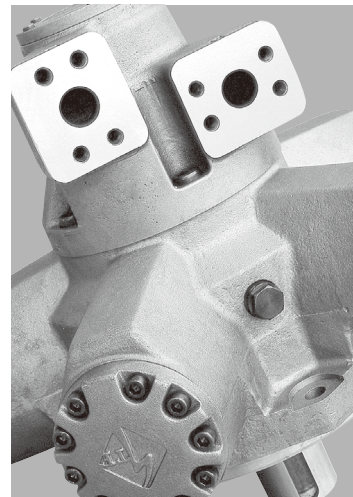
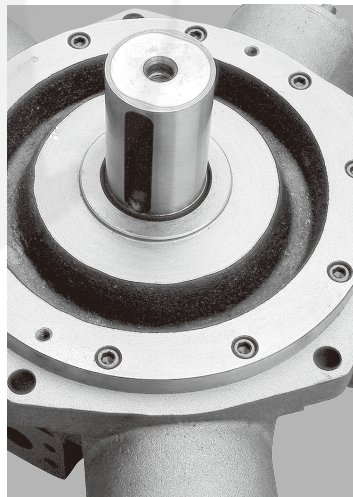
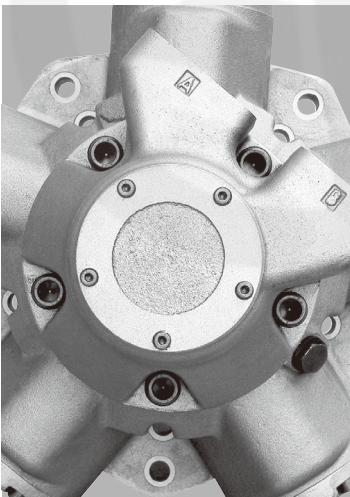
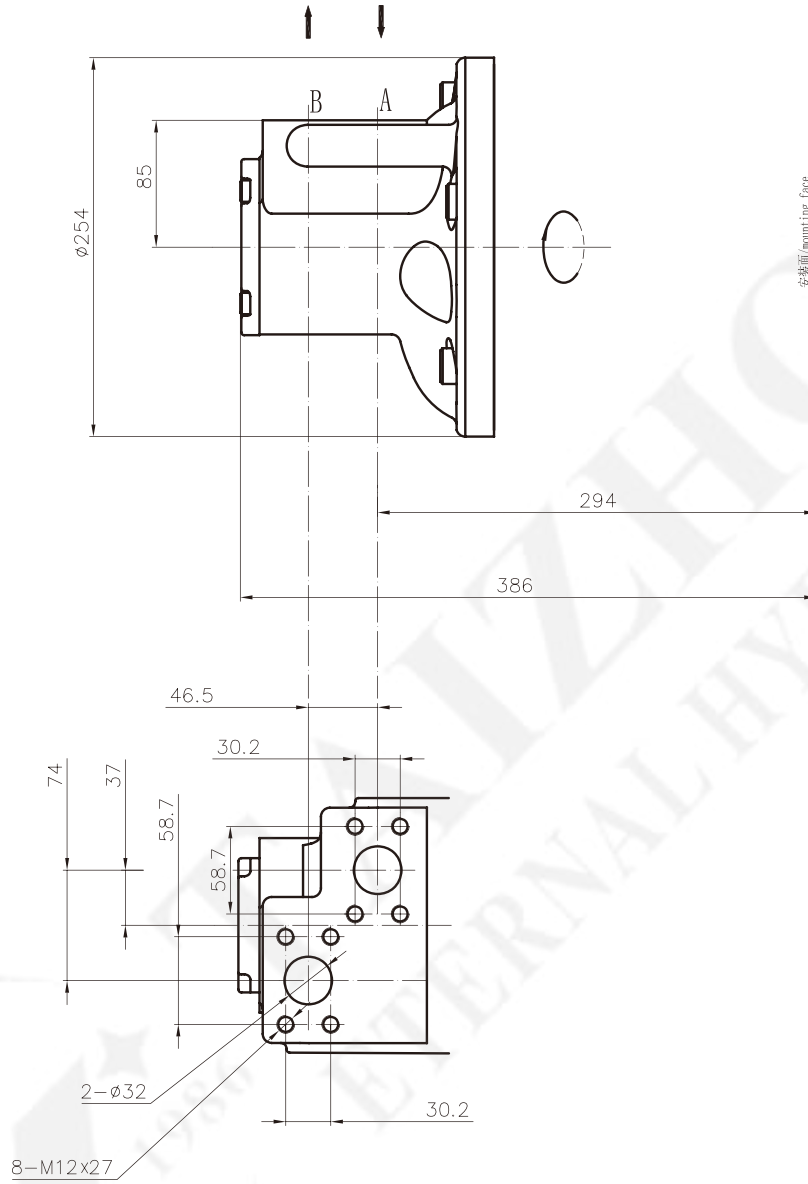


STFCHD200-P74



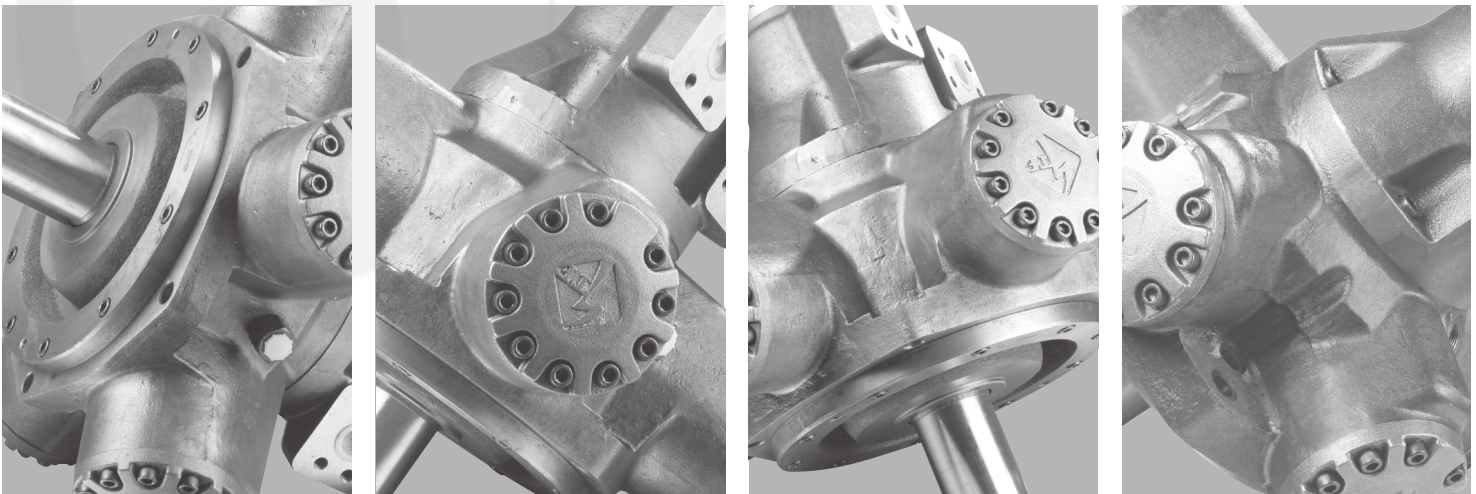
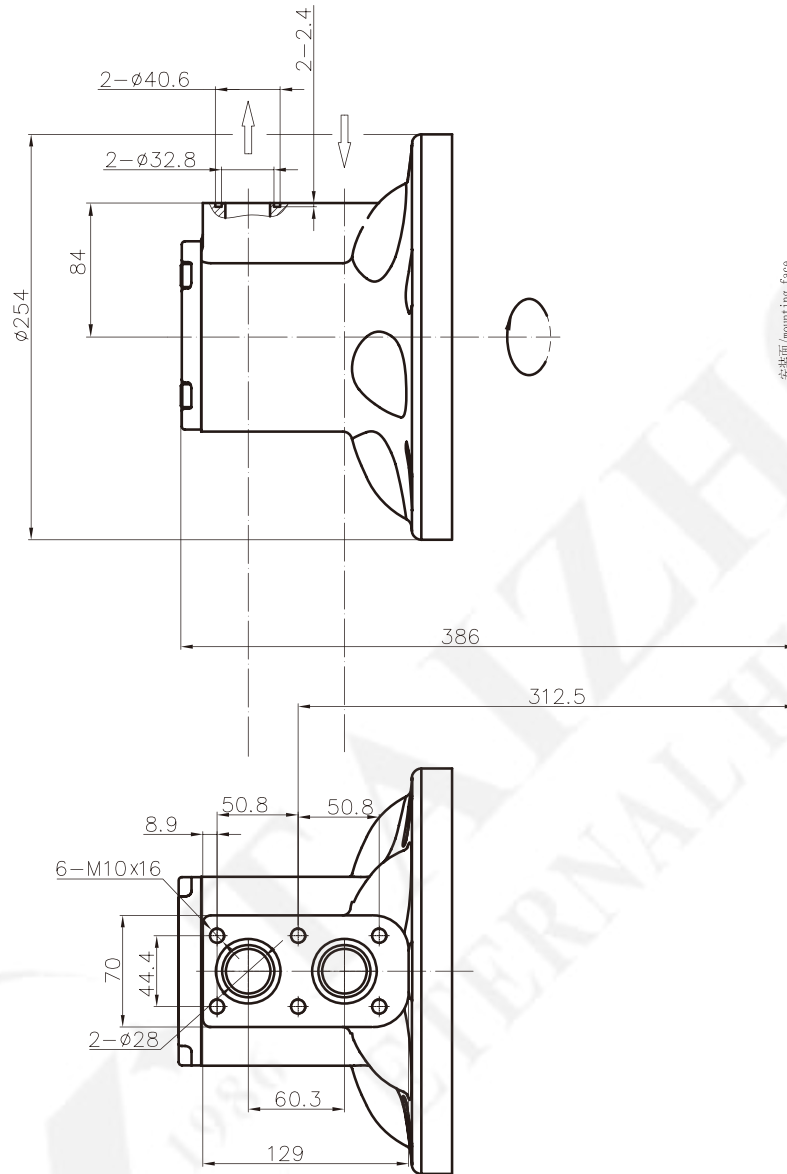
STFC(HD)200 外形及安装尺寸/ STFC(HD)200 Installation Dimensions

进油口为F01的安装尺寸/ F01 Distributor



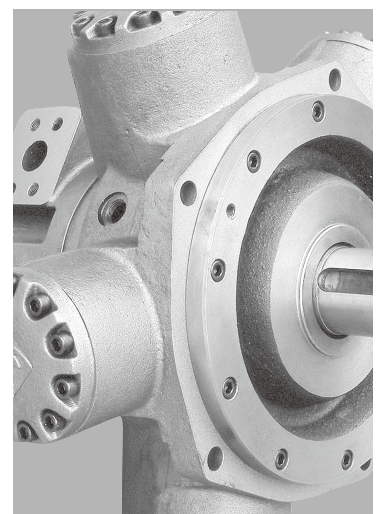
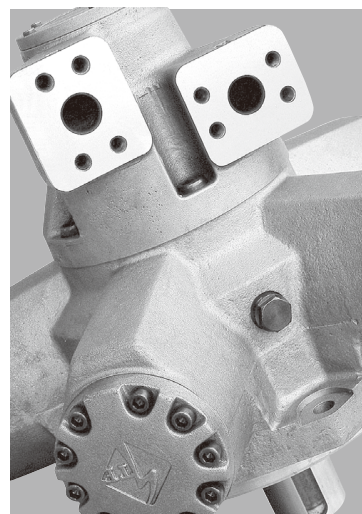
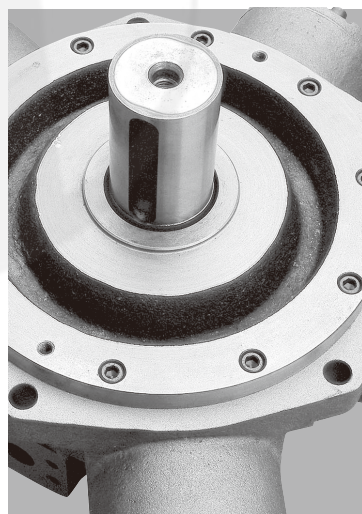
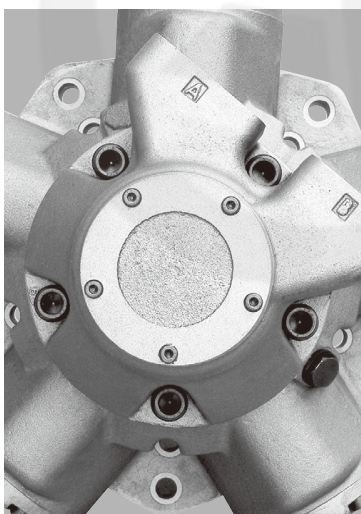
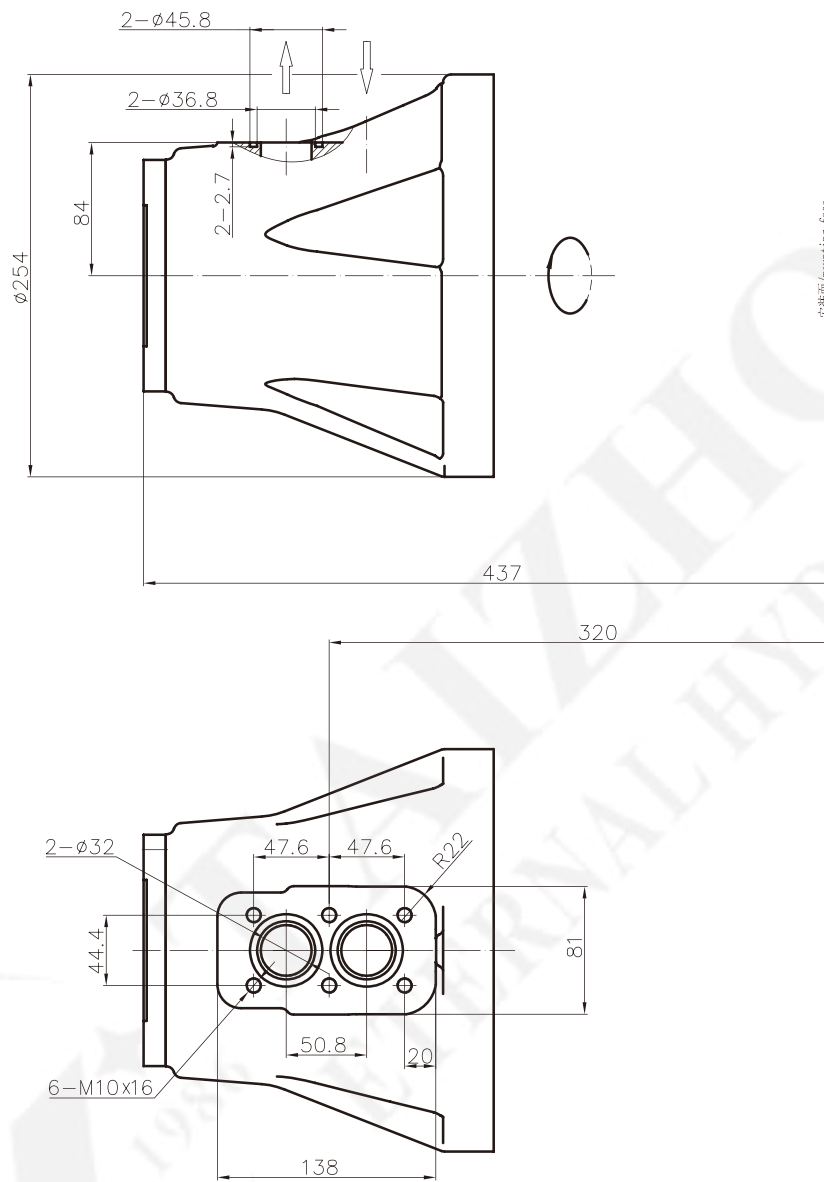
STFC(HD)200 外形及安装尺寸/ STFC(HD)200 Installation Dimensions

进出油口为F01B的安装尺寸/ F01B Distributor



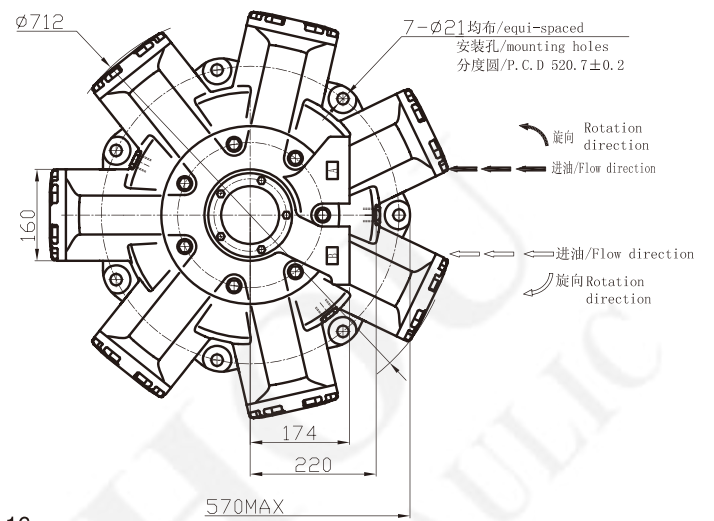
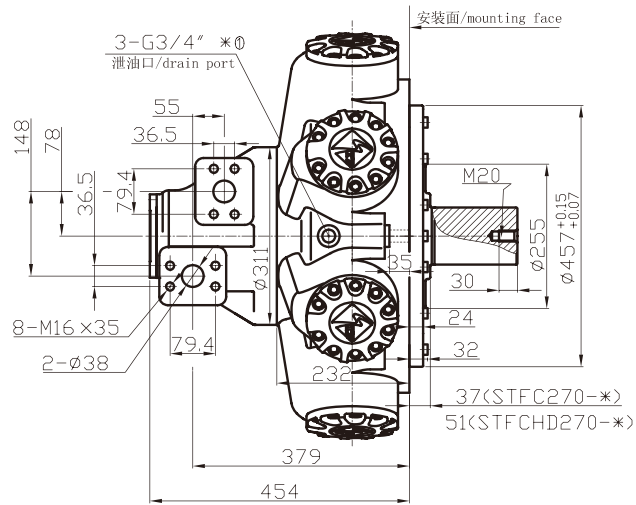
STFC(HD)200 外形及安装尺寸/ STFC(HD)200 Installation Dimensions

进出油口为F02B的安装尺寸/ F02B Distributor



STFC(HD)270 外形及安装尺寸/ STFC(HD)270 Installation Dimensions

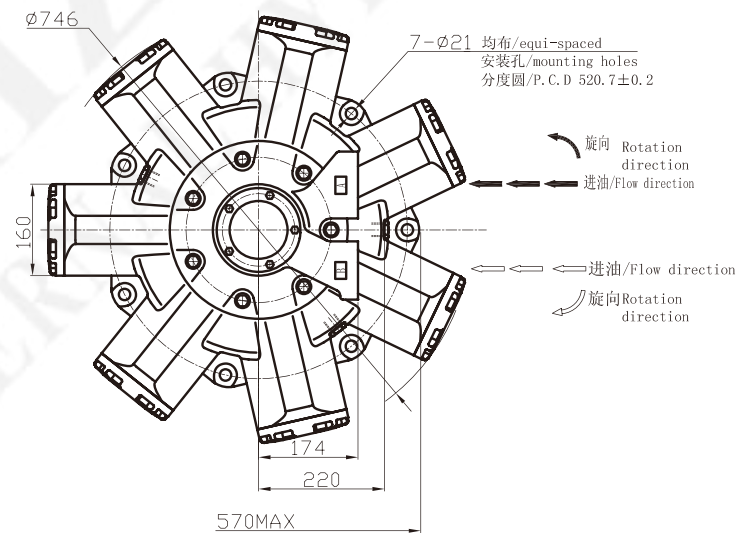
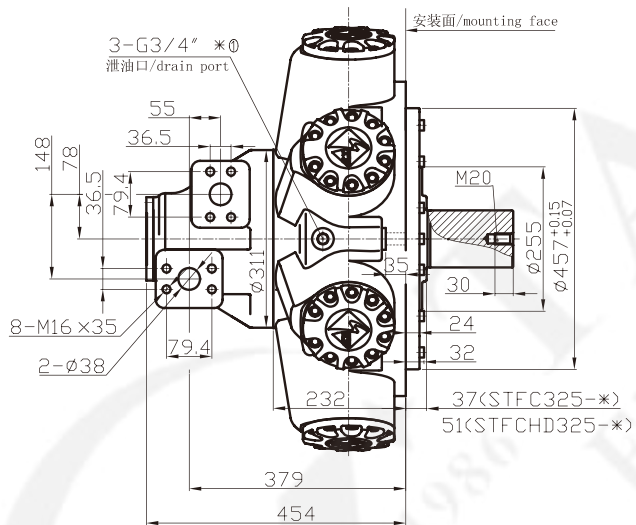
进油口为F03的安装尺寸/With F03 Distributor



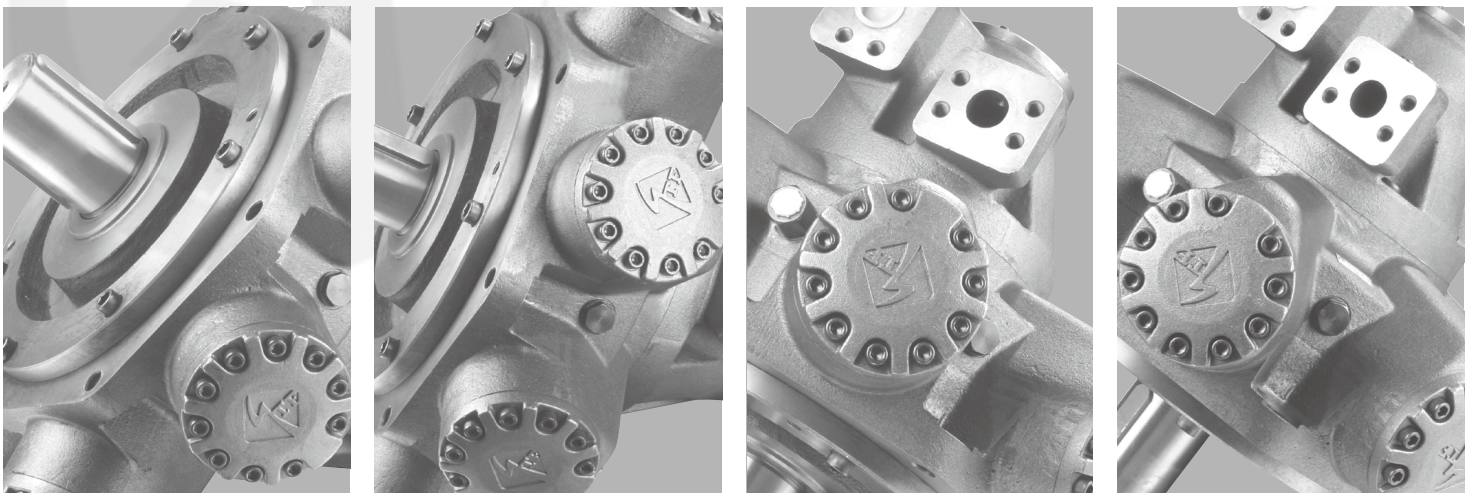
*①可选配UNF3/4"-16接头/Option: UNF3/4"-16

STFC(HD)325 外形及安装尺寸/ STFC(HD)325 Installation Dimensions

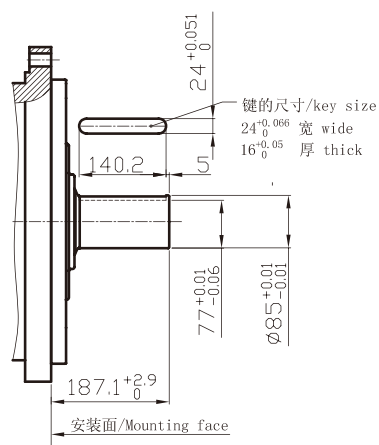
进油口为F03的安装尺寸/With F03 Distributor



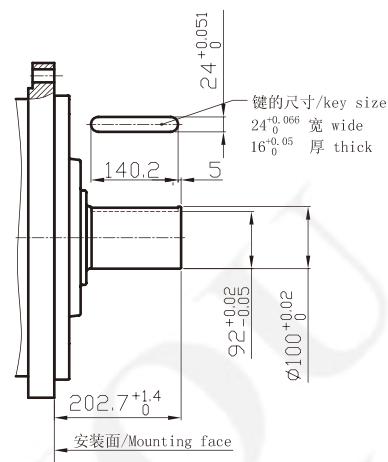
*①可选配UNF3/4"-16接头/Option: UNF3/4"-16



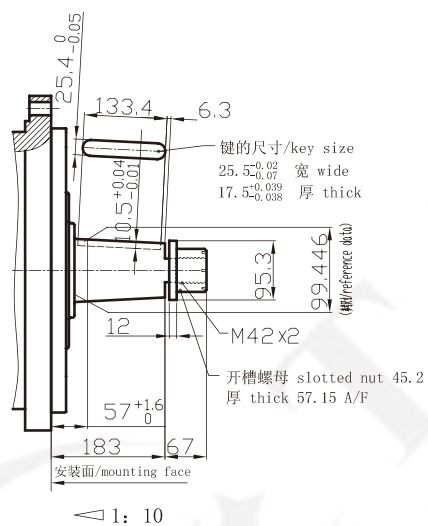
STFC270/STFC325-P73



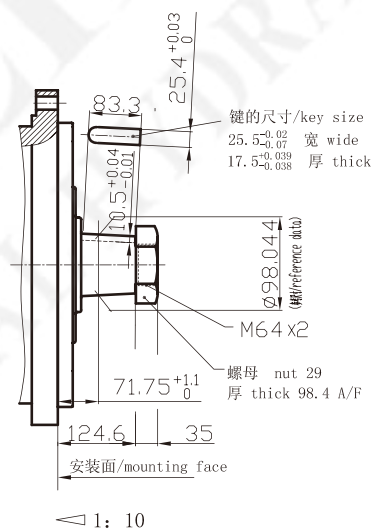
STFCHD270/STFCHD325-P74*



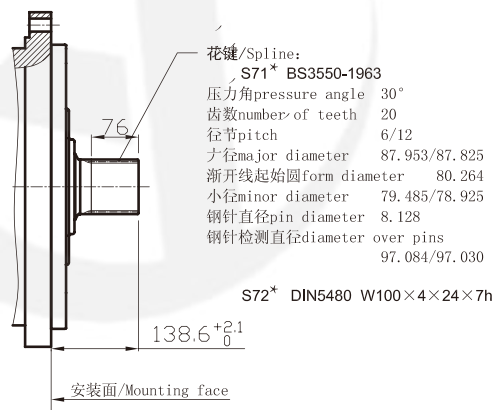
STFC270/STFC325-T71



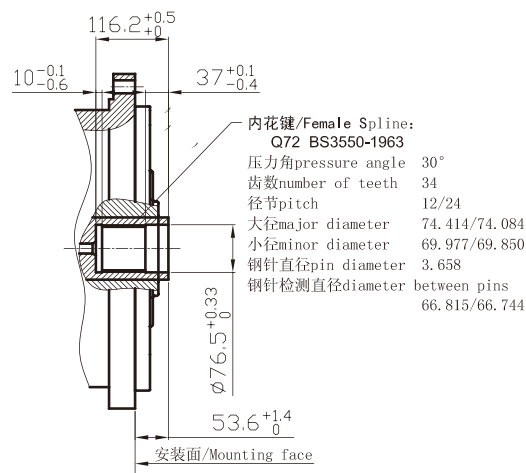
STFC270/STFC325-T72



STFC270/STFC325-S71*&S72*



STFC270/STFC325-Q72



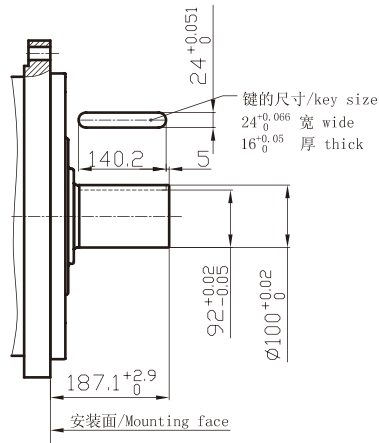
注释: 右上角带* 的轴为标准轴

如: P74* 为标准平键轴 S71*为标准花键轴

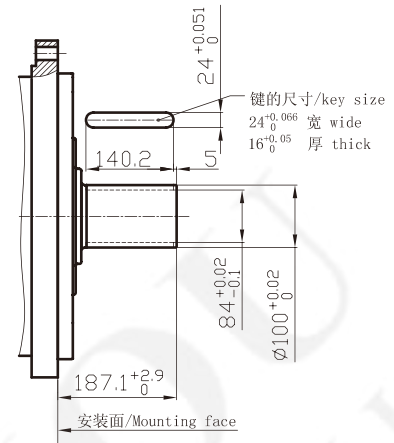
Notes: Shaft model with "*" is the standard shaft

Example: P74*= Standard Parallel Keyed Shaft S71*= Standard Spline Shaft

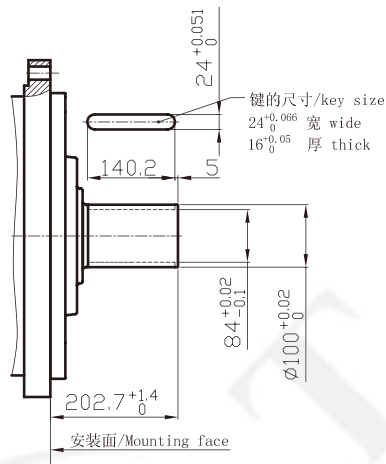
STFC270/STFC325-P71



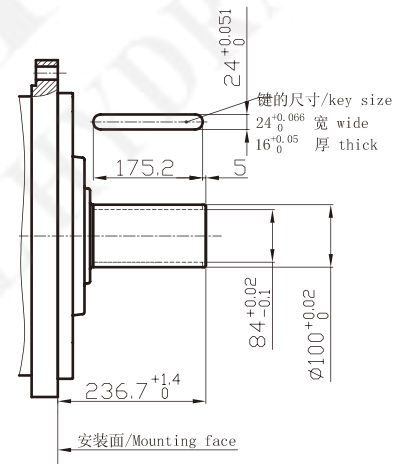
STFC270/STFC325-P72



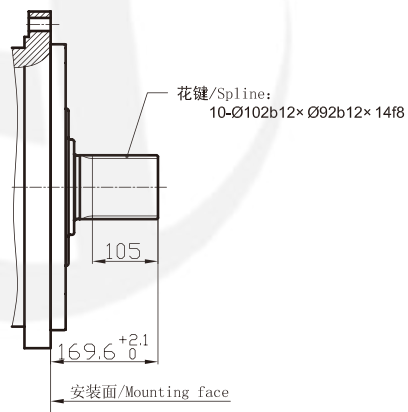
STFCHD270/STFCHD325-P75



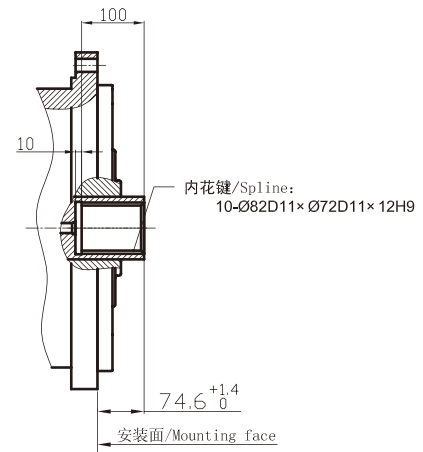
STFCHD270/STFCHD325-P77



STFC270/STFC325-S73



STFC270/STFC325-Q71



注释: 右上角带* 的轴为标准轴

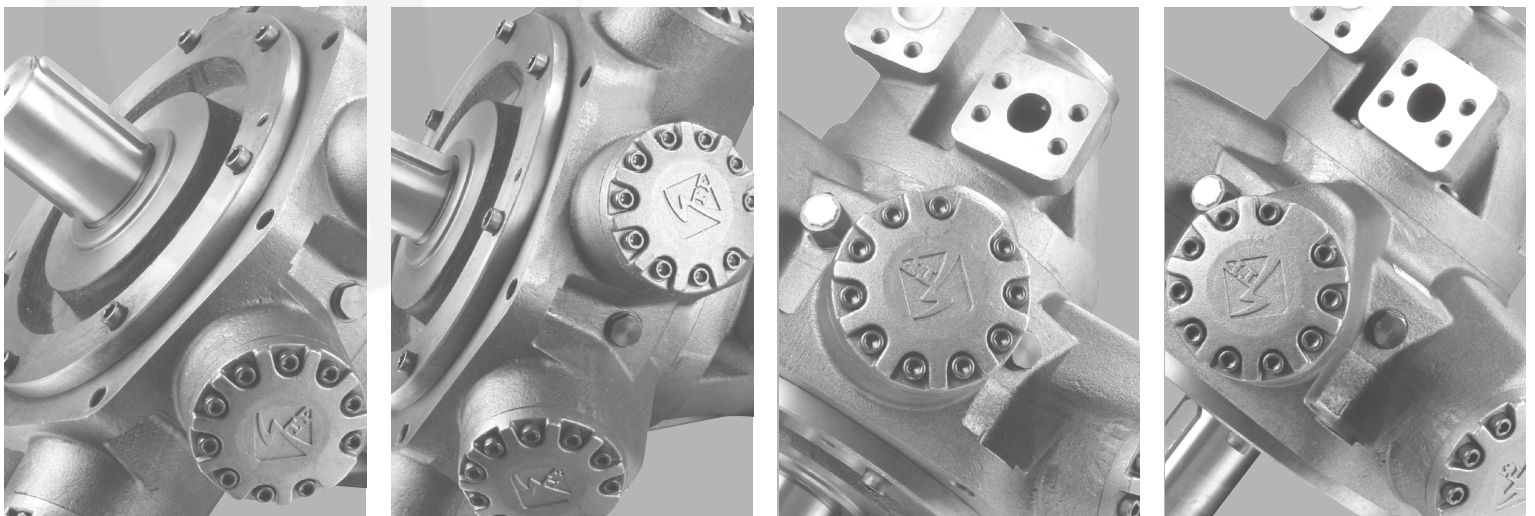
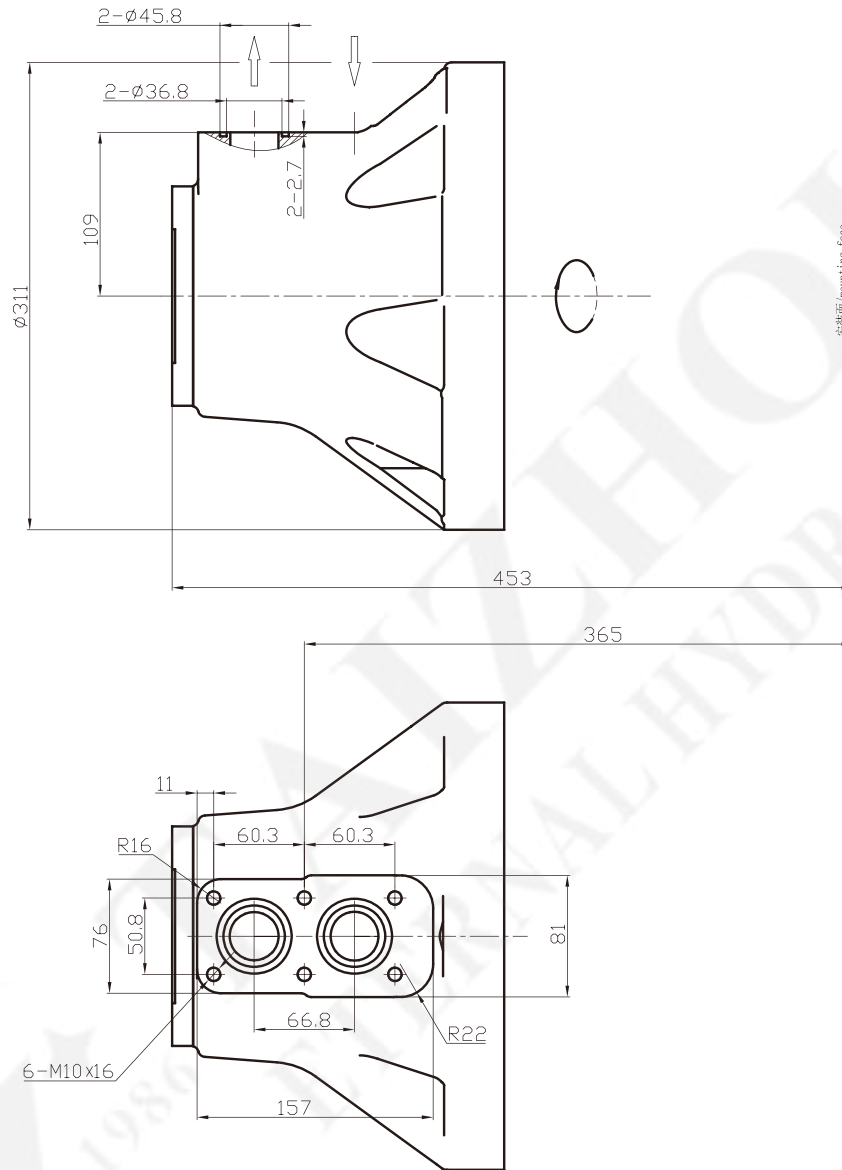
如: P74* 为标准平键轴, S71*为标准花键轴

Notes: Shaft model with "*" is the standard shaft

Example: P74*= Standard Parallel Keyed Shaft S71*= Standard Spline Shaft

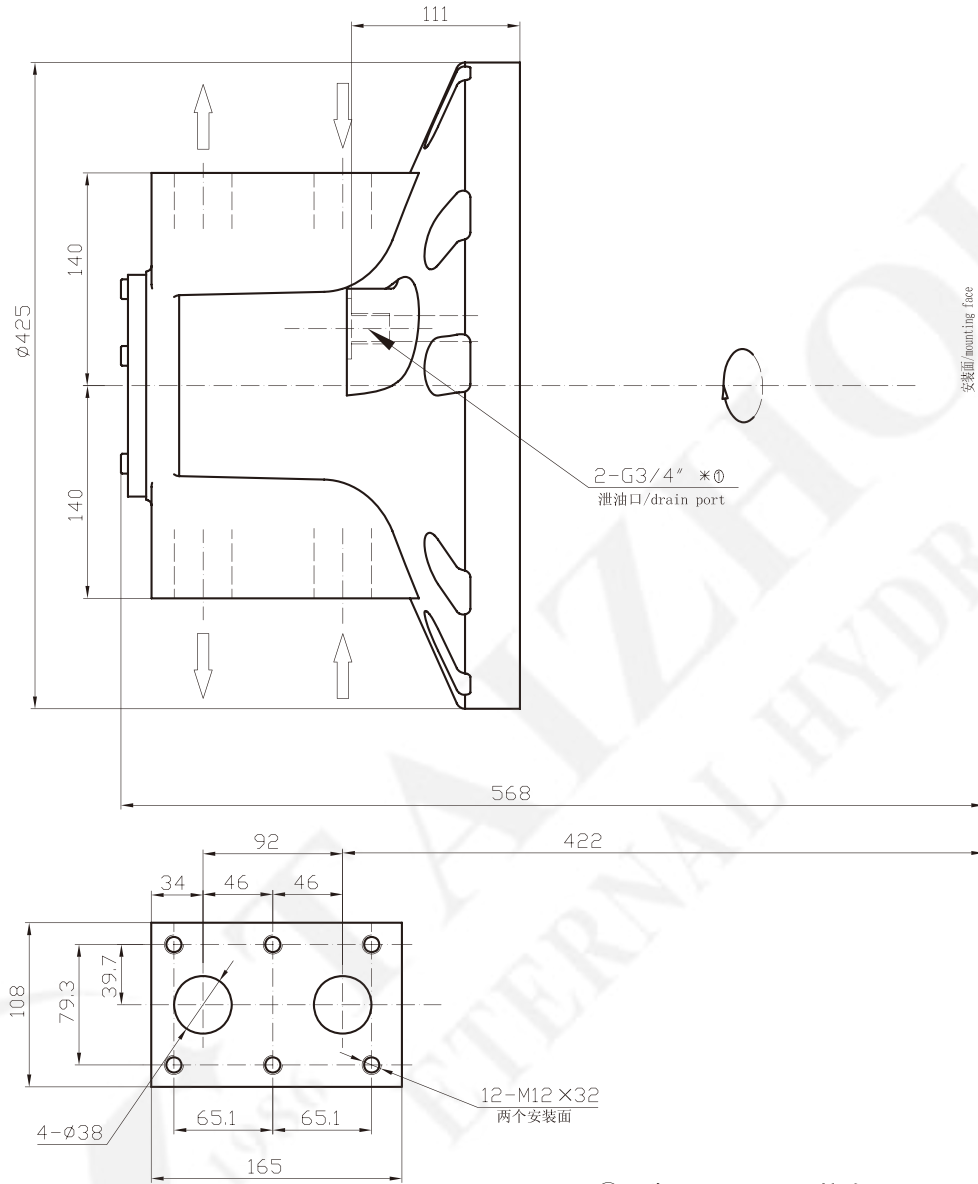
STFC(HD)270/325 外形及安装尺寸/ STFC(HD)270/325 Installation

进油口为F03B的安装尺寸/ F03B Distributor



STFC(HD)400 外形及安装尺寸/ STFC(HD)400 Installation Dimensions

进油口为F04B的安装尺寸/ F04B Distributor



*①可选项UNF3/4"-16接头/Option: UNF3/4"-16

